



Bedienungsanleitung

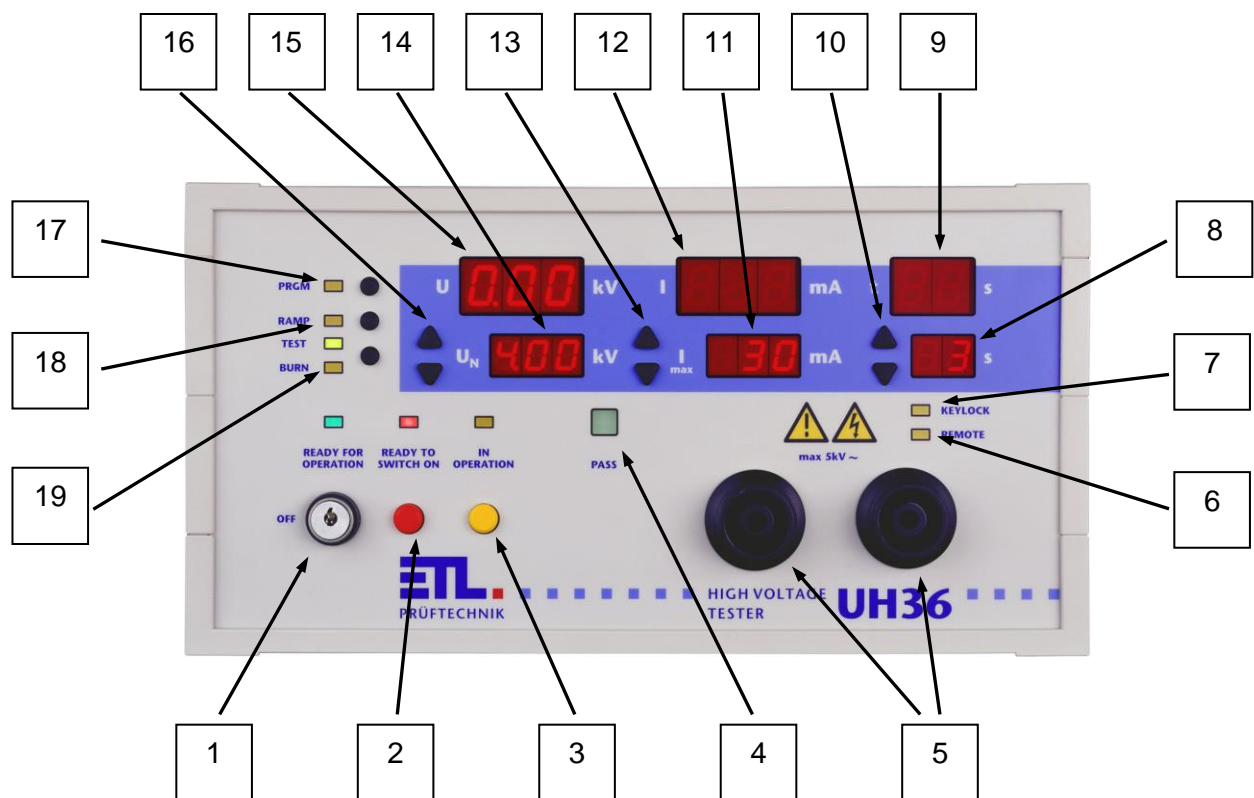


UH36 Hochspannungsprüfgerät

Inhalt

Vorbemerkungen	4
1. Allgemeines	5
2. Technische Daten	5
3. Hinweise für sicheren Betrieb	8
3.1 Allgemeine Hinweise	8
3.2 UH36 mit Hochspannungsprüfpistole HTP06C	9
3.2.1 Arbeitsplatz absichern	9
3.2.1.1 Schutz Außenstehender	9
3.2.1.2 Schutz der Prüfperson	9
3.2.2 Aufstellen und Anschließen	9
3.3 UH36 mit Sicherheitsprüfkäfig SICAB oder DOCAB	10
3.3.1 Arbeitsplatz absichern	10
3.3.2 Aufstellen und Anschließen	10
4. Wartung	10
5. Prüfen mit dem UH36	12
5.1 Spannung einstellen	12
5.2 Auslösestrom einstellen	12
5.3 Hochspannungstest mit Prüfzeitvorgabe	12
5.3.1 Prüfen mit Hochspannungsprüfpistole HTP06C und Blindstecker	12
5.3.2 Prüfen mit Prüfkäfig bzw. Zweihandbedienung	12
5.4 Hochspannungstest ohne Prüfzeitvorgabe	13
5.5 Rampenfunktion	13
5.6 Fehlerstelle Ausbrennen - TEST / BURN	14
5.7 Prüfprogramme, vordefinierte Parametersätze	14
5.7.1 gespeichertes Prüfprogramm auswählen	14
5.7.2 Prüfprogramm verlassen	14
5.7.3 Hinzufügen eines neuen Prüfprogramms	14
5.7.4 Editieren eines bestehenden Prüfprogramms	15
5.7.5 Programm speichern	15
5.7.6 Löschen eines Prüfprogramms	15
5.7.7 Rampenzeit einstellen und speichern	15
5.7.8 Minimalstrom einstellen und speichern	16
6. Tastatursperre	17
7. Gewährleistung und Kundendienst	17
Anhang : Hinweise für Systembetreuer	17
8. Funktionsschnittstellen	18
8.1 Sicherheitskreis	18
8.2 Steckverbinder "Control"	19
8.2.1 Start des Prüfzyklus mit "Control-Start"	19
8.2.1.1 Steuerung mit externer Steuerspannung	19
8.2.1.2 Steuerung mit externem potentialfreien Relaiskontakt	19
8.2.2 Ergebnisausgabe	20
9. Protokolldrucker	21
9.1 Druckeranschluss	21
Sondervarianten:	21
9.2 Spracheinstellung	21
9.3 Ausgabeeinstellung	21
10 Allgemeine Sicherheitshinweise	21
10.1 Personalqualifikation	21
10.2 Verantwortung und Gewährleistung	21

10.3	Normen und Vorschriften	22
11.	Serielle Schnittstellen.....	22
11.1	RS232 Schnittstelle	22
11.1.1	Anschluss eines Protokolldruckers	22
11.1.2	Anschluss an Personalcomputer	22
11.1.3	ETL-DataView Datenmanagementsystem.....	22
11.1.4	RS232- Verbindungskabel	23
11.2	Der ETL-CAN-Bus.....	23
12.	Systemeinstellungen.....	24
12.1	Zugang zum Systemmenü.....	24
12.2	Tastatursperre – Menü "Loc"	24
12.2.1	Tastatursperre aktivieren.....	25
12.2.2	Tabelle Keylock Codes.....	25
12.2.3	Tastatursperre aufheben	26
12.3	Helligkeit der Anzeigeelemente	27
12.4	Sprachauswahl für externen Drucker	27
12.5	Start - Modus – Menü "StA".....	27
12.5.1	Einstellen des Start-Modus	27
12.5.2	Start-Modus 0	28
12.5.3	Start-Modus 1	28
12.5.4	Start-Modus 2	28
12.5.5	Tabelle verschiedener Anwendungsfälle	29
12.5.6	Control-Eingang-Modus 0 – Menü "CSt"	30
12.5.7	Control-Eingang-Modus 1 – Menü "CSt"	30
12.6	Überwachung der Kontaktgabe und Leiterbruch.....	30
12.6.1	Funktionsprinzip.....	30
12.6.2	Gleichzeitigkeitskontrolle.....	31
12.7	EndPass und EndFail - Einstellungen – Menü "EP" bzw. "EF"	31
12.8	Buzzer - Einstellungen – Menü "Bu"	32
12.9	Standardrampenzeit – Menü "rA"	32
12.10	Prüfzeit - Modus – Menü "tP".....	32
12.11	Datenlogger - Modus – Menü "loG".....	33
12.12	Funkenerkennung "FE".....	34
12.13	ASCII - Protokoll "ASC"	34
13.	Fehlercodes.....	36



- 1 Schlüsselschalter Netz
- 2 Taste "Bereit" (READY TO SWITCH ON)
- 3 Taste "HS ein" (IN OPERATION)
- 4 Signallampe Prüfzeit abgelaufen – Ergebnis i. O. (PASS)
- 5 Hochspannungssteckverbinder HVS06C
- 6 Signallampe "Fernbedienung ist aktiv" (REMOTE)
- 7 Signallampe "Tastatursperre aktiv" (KEYLOCK)
- 8 Sollwert der Prüfzeit
- 9 Istwert der Prüfzeit
- 10 Tasten ▲ bzw. ▼ zum Einstellen der Prüfzeitvorgabe
- 11 Vorgabewert des Auslösestroms
- 12 Istwert des Stromes
- 13 Tasten ▲ bzw. ▼ zum Einstellen des Auslösestroms
- 14 Sollwert der Prüfspannung
- 15 Istwert der Prüfspannung
- 16 Tasten ▲ bzw. ▼ zum Einstellen der Prüfspannung
- 17 Taste "Prüfprogramme" (PRGM; nicht bei Basisversion)
- 18 Taste zum Zuschalten der Rampenfunktion (RAMP; nicht bei Basisversion)
- 19 Umschalttaste Test / Brennen (TEST / BURN) mit Signallampen



Warnhinweis :

Dieses Zeichen bedeutet, dass die betreffende Anweisung für einen sicheren Betrieb beachtet werden muss. Das Nichtbeachten kann zu Schäden am Gerät oder zu einer Verletzung des Benutzers führen.

Vorbemerkungen :

Überprüfen Sie die Lieferung auf Vollständigkeit. Achten Sie dabei auch auf möglicherweise kleinere Packstücke.

Prüfen Sie die Sendung auf mögliche Transportschäden, äußerlich erkennbare, aber auch äußerlich nicht erkennbare (versteckte). Im Falle eines Transportschadens verständigen Sie unverzüglich das Transportunternehmen (Tatbestandsaufnahme).

1. Allgemeines

Das vorliegende Prüfgerät ist gemäss EN 61010-1 gebaut und geprüft und hat das Werk in sicherheitstechnisch einwandfreiem Zustand verlassen. Um diesen Zustand zu erhalten und gefahrlosen Betrieb sicherzustellen, muss der Anwender die Hinweise und Warnvermerke beachten, die in dieser Betriebsanleitung und in EN 50 191 (DIN VDE 0104) enthalten sind.



Der UH36 ist zur Verwendung in Innenräumen bestimmt und darf nur als Prüfgerät zum Prüfen der Isolierfestigkeit (Hochspannungsprüfung) verwendet werden. Bei Einbau in speziellem Gerätekofter der Serie 36 (GK36S/Art.-Nr. 202612) darf das Gerät auch im Freien benutzt werden. Es muss aber vor Spritzwasser geschützt werden.

2. Technische Daten

Netzanschluss	230 V / 50 ... 60 Hz
Stromaufnahme	max. 8 A
Netzkabel	ist im Lieferumfang enthalten

Für den Netzanschluss ist eine Schutzkontaktsteckdose 230 V, 50 Hz vorzusehen.

Prüfspannung	Ausgangsspannung:	100 - 5 000 V AC
	Einstellbereich:	0,10 - 5,00 kV AC
	Auflösung, Digit:	10 V
	Messunsicherheit:	1 % vom Messwert +/- 2 Digits
	Frequenz der Spannung:	50 Hz / 60 Hz, abhängig vom Netz
	Kurvenform:	Sinus, abhängig vom Netz
	Spannungsstabilität:	Ausgangsspannung geregelt, PI-Regler
	Istwert-Anzeige:	LED-Display 13 mm, rot
Sollwert-Anzeige:	LED-Display 10 mm, rot	
Prüfstrom	Ausgangsstrom:	0 - 100 mA
	Messbereich:	0 - 120 mA
	Einstellbereich:	0,5 - 100 mA
	Auflösung:	0,1 mA
	Messunsicherheit:	1 % vom Messwert +/- 3 Digits
	Kurzschlussstrom:	> 200 mA / > ca. 1 100 V
	Istwert-Anzeige:	LED-Display 13 mm, rot
	Sollwert-Anzeige:	LED-Display 10 mm, rot
Prüfzeit	Einstellbereich:	0 - 99 s / 0 - 99 min, unendlich
	Auflösung:	0,1 s - 1 s / 0,1 min - 1 min
	Istwert-Anzeige:	LED-Display 13 mm, rot
	Sollwert-Anzeige:	LED-Display 10 mm, rot

Ausgangsdaten allgemein	Trafoleistung:	> 500 VA
Sonderfunktionen	Rampenfunktion:	Die Spannung wird rampenförmig auf die gewünschte Prüfspannung gefahren, erst dann beginnt die Prüfzeit, frei programmierbar.
	Kontaktierungsüberwachung:	Überwachung der Kontaktgabe zum Prüfobjekt bei geeigneter Kontaktierungsvorrichtung (4-polig)
	Leiterbruchüberwachung:	Überwachung der Prüfleitungen auf Leiterbruch
	Brennfunktion:	Ausbrennen der fehlerhaften Stelle
	Minimalstromüberwachung:	Überwachung eines voreingestellten Mindeststroms während der Prüfung
	Startautomatik: Start- und Stoppsignal durch Prüfpistole	Die ETL Prüfpistole HTP06C erkennt über einen speziellen HW-Aufbau die korrekte Kontaktierung zum Prüfobjekt (Patent).
	Nullspannungsschalter:	Das Gerät wird nur im Nullspannungsdurchgang der Prüfspannung ein- bzw. ausgeschaltet.
Allgemein	Netzanschluss:	230 V, 50 Hz / 60 Hz
	Stromaufnahme:	Max. 8 A
	Anzeige:	LED-Display 13 mm und 10 mm, permanente Anzeige der Soll- und Istwerte
	Einstellung der Prüfparameter:	Manuell oder vollautomatisch über Schnittstelle
	Programmierung:	15 Prüfparametersätze frei programmierbar
	Fehlersignalisierung:	Akustisch, optisch und über Schnittstelle
	Abmessungen (B x H x T):	308 x 164 x 273 mm
	Gewicht:	Ca. 15,8 kg
	Gehäuse:	Kunststoff, RAL 7035
	Temperaturbereich:	5 - 45 °C
	Grundausrüstung:	Bedienungsanleitung, Netzkabel, Sicherheitskreisstecker
Kalibrierung:	Inkl. Werkskalibrierschein	
Schnittstellen	Control / digitales IO:	Start, Stopp, Ergebnis Gut / Fehler und Prüfung läuft
	Fernsteuerschnittstelle RS232:	Zur Anbindung an den PC und für direkten Anschluss an ein Terminalprogramm oder einen Protokolldrucker
	CAN:	Zur Erweiterung des Prüfsystems für ergänzende Features und weitere Ausbaustufen
Anschlüsse	Hochspannungsausgänge:	Die Kontaktierung des Prüfobjekts wird über 2 potenzialfreie Hochspannungsausgänge, jeweils 2-polig mit Buchse für Stecker HVP06C (A Ø 6 mm und I Ø 2 mm) ausgeführt.
	Sicherheitskreis:	Zur Implementierung des geeigneten Sicherheitskreises gemäß EN 50191
	Warnlampenanschluss:	Zum Anschluss einer Warnlampenkombination gemäß EN 50191

Start der Prüfung	Start- und Stoppsignal durch Prüfpistole:	Durch spezielle Startautomatik und 4-Pol-Technik
	Starttaster am Gerät:	Start der Prüfung durch Taste an der Gerätefront
	Start- und Stoppsignal über Schnittstelle:	Start der Prüfung durch SPS oder über PC-Interface
	Starttaster durch externen Schalter:	Start der Prüfung über digitales IO, z.B. durch Fußtaster
Setup	Tastatursperre:	Individuell konfigurierbar
	Output-Optionen:	Individuelle Konfiguration der Ergebnisausgänge
	Buzzer-Optionen:	Individuelle Konfiguration der akustischen Signale
	LED-Anzeige:	Helligkeit der Anzeigeelemente
	Startoptionen:	Individuelle Einstellung des Startmodus
	Sonderfunktionen:	Einstellung der Startautomatik, der Leiterbruch- und Kontaktierungsüberwachung
	Sprach- und Modusauswahl für externen Drucker:	Englisch, Deutsch, Schwedisch, Italienisch, Spanisch, Holländisch / Modus: Ausdruck bei i.O., n.i.O. oder immer
	Rampenoptionen: Prüfzeit:	Rampenzeit und Art des Rampenabfalls Prüfzeitskalierung

Sicherungen:

An der Geräterückseite 1 Feinsicherung (5 x 20 mm) 8 AT (im Kaltgerätestecker)
 2 Feinsicherung (5 x 20 mm) 0,5 AT (runder Sicherungshalter)

Nur gleichwertige Sicherungen als Ersatz verwenden!
 Defekte Sicherungen nicht reparieren!

Umgebungs-klima

Temperatur 5 bis 45 °C,
 Rel. Luftfeuchte max. 80% nicht kondensierend
 Höhe max. 2000 m über NN

3. Hinweise für sicheren Betrieb

3.1 Allgemeine Hinweise



Das Prüfgerät liefert Hochspannung hoher Leistung. Die in VDE 0104 (EN 50 191) geforderten Sicherheitsmassnahmen sind einzuhalten.

Täglich vor Beginn der Prüfarbeiten ist der einwandfreie Zustand der Netzzuleitung und der Prüflings-Anschlussleitungen per Sichtprüfung festzustellen.
Keine Inbetriebnahme bei offensichtlichen Mängeln !
Defekte Teile sind auszuwechseln oder außer Betrieb zu nehmen.

Das Öffnen des Gerätes und Instandsetzung ist nur ETL-autorisierten Werkstätten erlaubt! Im Inneren des Gerätes befinden sich keine vom Anwender austauschbaren Teile.

Das UH36 ist ein Gerät der Schutzklasse I .
Der Schutzleiteranschluss des verwendeten Netzkabels und der Netzsteckdose muss einwandfrei sein. Jede Unterbrechung des Schutzleiters kann dazu führen, dass das Gerät gefahrbringend wird. Eine Unterbrechung des Schutzleiters ist daher unzulässig.


3.2 UH36 mit Hochspannungsprüfpistole HTP06C

3.2.1 Arbeitsplatz absichern

Bei Verwendung von zwei Hochspannungsprüfpistolen muss der Prüfplatz nach EN 50 191 (DIN VDE 0104) (Elektrische Prüfplätze), Abschnitt für **“Prüfplätze ohne zwangsläufigen Berührungsschutz”** eingerichtet werden :

3.2.1.1 Schutz Außenstehender

Außenstehende sind vor dem versehentlichem Berühren des Prüfobjektes (und damit vor dem Berühren der Hochspannung) zu schützen durch :

- > Absperrung des Prüfbereiches
- > Warnschilder WS1  und ZS 1 "Hochspannung Lebensgefahr"
- > Warnleuchte WK36

3.2.1.2 Schutz der Prüfperson

Der Schutz der Prüfperson erfolgt durch :

- > Verwendung von zwei Prüfpistolen, eine in jeder Hand
(Es ist nicht gestattet, nur mit einer Prüfpistole zu arbeiten oder beide Prüfpistolen in einer Hand zu führen.)
- > potentialfreie Hochspannung (Prinzip Trenntransformator)
Prüfobjekt deshalb isoliert gegen Erdpotential aufstellen, ansonsten ist dieser Schutz wirkungslos !
- > Not-Aus, außerhalb der Absperrung angebracht.

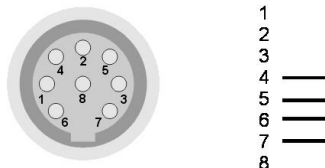
3.2.2 Aufstellen und Anschließen

- Die Hochspannungsleitungen der Prüfpistolen HTP06C in die HS-Buchsen an der Front des UH36 einstecken. Sichern Sie die HS-Stecker mit den dafür vorgesehenen Verschraubungen !
- Die Warnlampen WK36 in den Steckverbinder "WK36" an der Rückseite des UH36 einstecken.
- Das Netzkabel (im Lieferumfang enthalten) an der Geräterückseite einstecken.
Netzspannung beachten : 230 V, 50 ... 60 Hz
- Der Blindstecker in den Buchse "Safety Circuit" an der Rückseite des UH36 einstecken.

Hinweis :

Da das Hochspannungsprüfgerät UH36 mit einem Sicherheitskreis ausgestattet ist der den Betrieb des Gerätes in Prüfeinrichtungen mit zwangsläufigem Berührungsschutz ermöglicht, muss der Blindstecker zwei Brücken enthalten, da sonst die Hochspannung nicht eingeschaltet werden kann.

Belegung der Buchse:
(ab Werk)



3.3 UH36 mit Sicherheitsprüfkäfig SICAB oder DOCAB

3.3.1 Arbeitsplatz absichern

Wird der Sicherheitsprüfkäfig SICAB bzw. DOCAB verwendet, so handelt sich um einen Prüfplatz mit zwangsläufigem Berührungsschutz. Weitergehende Massnahmen sind nicht erforderlich.

3.3.2 Aufstellen und Anschließen

- Die Hochspannungsleitungen des Prüfkäfigs in die HS-Buchsen an der Front des UH36 einstecken. Sichern Sie die HS-Leitungen mit den am Stecker vorgesehenen Verschraubungen !
- Die Warnlampen WK36 in den Steckverbinder "WK36" an der Rückseite des UH36 einstecken.
- Das Netzkabel (im Lieferumfang enthalten) an der Geräterückseite einstecken. Netzspannung beachten : 230 V, 50 ... 60 Hz
- Der Sicherheitskreis des Prüfkäfigs in die Buchse "Safety Circuit" an der Rückseite des UH36 einstecken.



Bei Prüfplätzen mit zwangsläufigen Berührungsschutz (Prüfkäfig) darf **kein** Blindstecker verwendet werden !



Steuer- und Prüfleitungen des Prüfkäfigs so verlegen, dass Beschädigungen und Erdschluss ausgeschlossen werden können !

4. Wartung



Regelmäßige Wartung erhöht die Verfügbarkeit und erhält die Sicherheit Ihres Prüfplatzes (und ist außerdem in EN 50 191 gefordert). Wir empfehlen Ihnen, die Wartung zu dokumentieren. Alle Wartungsarbeiten und Intervalle entnehmen Sie bitte nachstehender Tabelle.



Keine Inbetriebnahme bei offensichtlichen Mängel !

Wartung	Wartungsintervall	Durchführung
Einwandfreier Zustand der Netzzuleitung und der Prüflings-Anschlussleitungen	Vor Beginn der Prüfarbeiten	Sichtprüfung

Wartung	Wartungsintervall	Durchführung
Funktion der Warnlampe rot – grün	mind. jährlich	Sichtprüfung
Funktion des Not-Aus	mind. jährlich	Prüfen durch Betätigen
Funktion der Zweihandbedienung	mind. jährlich	Auch bei Loslassen nur eines der beiden Taster muss die Hochspannung abschalten und die Warnlampe von rot auf grün umschalten. Wird ein Taster festgehalten und der zuvor losgelassene Taster erneut betätigt darf sich die Hochspannung nicht einschalten. Diese Überprüfungen sind für jeden der beiden Tasten durchzuführen.
Funktion Sicherheitsprüfkäfig	mind. jährlich	Mit Öffnen des Prüfkäfigs muss die Hochspannung abschalten und die Warnlampe von rot auf grün umschalten.
Funktion Fehlererkennung	täglich empfohlen	Die einwandfreie Funktion kann mit einem sog. Defekt-Muster (Prüfobjekt mit eingebautem Fehler) kontrolliert werden.
Kalibrierung	jährlich empfohlen	Wenden Sie sich hierzu bitte an den Hersteller.
Sicherheitsunterweisung des Prüfpersonals	jährlich	entsprechend EN 50191 (DIN VDE 0104)
Reinigung	nach Bedarf	Zum Reinigen ziehen Sie den Netzstecker. Reinigen Sie das Gerät mit einem feuchten aber nicht zu nassen Tuch. Achten Sie darauf, dass kein Wasser oder andere Reinigungsmittel ins Innere des Gerätes gelangen ! Gefahr des elektrischen Schlags durch Netz- und Hochspannung ! Verwenden Sie niemals Scheuermittel , Lösungsmittel oder Reinigungsmittel, welche die Kunststoffoberfläche kratzen oder anlösen !

Tabelle Wartungshinweise

5. Prüfen mit dem UH36

Wichtiger Hinweis :

Sofern eine oder mehrere Tasten keine Funktion zeigen, vergewissern Sie sich, ob möglicherweise die Tastatursperre aktiv ist. Sie erkennen dies daran, dass die LED (7) "KEYLOCK" leuchtet. In diesem Fall wenden Sie sich bitte an den Betreuer Ihres Prüfgerätes bzw. lesen Sie Punkt 12.2.3 "Tastatursperre aufheben".



Der Prüfplatz muss den Anforderungen EN 50 191 (DIN VDE 0104) entsprechen.

Netzschalter (1) einschalten.

Die zuletzt eingestellten Prüfparameter erscheinen nach der Anzeige der Firmwareversion in den Displays.

5.1 Spannung einstellen

Einstellen der Prüfspannung mit Tasten (16) ▲ bzw. ▼ .

5.2 Auslösestrom einstellen

Einstellen Auslösestrom mit Tasten (13) ▲ bzw. ▼ .

5.3 Hochspannungstest mit Prüfzeitvorgabe

Spannung und Auslösestrom wie oben beschrieben einstellen, zusätzlich die Prüfzeit mit den Tasten (10) ▲ bzw. ▼ einstellen.

5.3.1 Prüfen mit Hochspannungsprüfpistole HTP06C und Blindstecker

Die Rote Taste (2) betätigen, die grüne Signal- und Warnlampe erlöschen, die rote Signal- und Warnlampe leuchten. Beide Hochspannungsprüfpistolen an das Prüfobjekt anlegen. Sobald diese mit leichtem Druck gegen das Prüfobjekt gehalten werden, schaltet sich die Hochspannung automatisch ein und die Prüfzeit läuft ab. Das Display (9) zeigt den Ablauf der Prüfzeit. Die Kontaktierungsüberwachung und Leiterbruchkontrolle sind aktiv (Start-Modus 0; $t \geq 1$ s), und das Einhalten der Prüfzeit wird überwacht :

Wird eine der beiden Prüfpistolen vor Ablauf der Prüfzeit vom Prüfobjekt abgehoben, meldet der UH36 einen Zeitfehler (Anzeige 9 blinkt).

5.3.2 Prüfen mit Prüfkäfig bzw. Zweihandbedienung

Den Prüfkäfig schließen bzw. die Zweihandbedienung betätigen : Mit dem Schließen des Prüfkäfigs bzw. dem Betätigen der Zweihandbedienung schaltet sich die Hochspannung automatisch ein und die Prüfzeit läuft ab (Start-Modus 0; $t \geq 1$ s). Das Display (9) zeigt den Ablauf der Prüfzeit.

Die Kontaktierungsüberwachung und Leiterbruchkontrolle sind aktiv.

Das Einhalten der Prüfzeit wird überwacht :

Wird die Prüfung vor Ablauf der Prüfzeit unterbrochen, meldet der UH36 einen Zeitfehler (Anzeige 9 blinkt).

5.4 Hochspannungstest ohne Prüfzeitvorgabe

- Die rote Taste (2) betätigen. Die grüne Signal- und Warnlampe erlöschen, rote Signal- und Warnlampe leuchten.
- Die gelbe Taste (3) betätigen. Die rote Signal- und Warnlampe leuchten weiterhin, gelbe Signalleuchte leuchtet auf und ein kurzes akustisches Signal ertönt.
- Die Hochspannung ist eingeschaltet !
- Die Spannungsanzeige (15) und Stromanzeige (12) zeigen die aktuellen Werte. Die Anzeige der Prüfzeit (9) zeigt " - - " (unendlich).
- Durch Drücken der roten Taste (2) kann jederzeit die Hochspannung ausgeschaltet werden, dabei ertönt ein kurzes akustisches Signal.

Überschreitet der Ausgangsstrom den eingestellten Auslösestrom, wird die Hochspannung abgeschaltet, die am Display angezeigte (15) Spannung geht auf 0 V, die Stromanzeige (12) blinkt und der interne Summer ertönt bis der Stromfehler quittiert oder eine neue Prüfung gestartet wird.

Das Quittieren und Löschen dieser Fehlermeldung erfolgt mit Taste (2) (ohne das Einschalten der Hochspannung) oder mit Taste (3) (mit dem erneuten Einschalten der Hochspannung).

Hinweis zur Stromanzeige:

Nach dem Ende der Prüfung (entweder durch die Prüfperson oder durch den Ablauf der Prüfzeit) wird in der Stromanzeige (12) der maximal erreichte Prüfstrom angezeigt. Durch Drücken der roten Taste (2) kann die Anzeige gelöscht werden.

5.5 Rampenfunktion

Mit der Taste (18) kann die Rampenfunktion zugeschaltet werden. Bei eingeschalteter Rampenfunktion leuchtet die der Taste zugeordnete Signallampe (18).

Bei aktivierter Rampenfunktion wird die Hochspannung nicht schlagartig auf das Prüfobjekt geschaltet, sondern von 0 V an innerhalb von 2 Sekunden (werksseitig voreingestellter Wert, veränderbar / Systemeinstellung *Standardrampenzeit*, Kapitel 12.9) auf die eingestellte Prüfspannung gesteigert. Ab Erreichen der Prüfspannung wird die eingestellte Prüfzeit hochgezählt. Nach Ablauf der Prüfzeit wird die Hochspannung wieder auf 0 V heruntergefahren oder sofort ausgeschaltet. Auch diese werksseitige Einstellung kann entsprechend dem Punkt Systemeinstellung *Standardrampenzeit*, Kapitel 12.9 geändert werden.

Tritt während des Anstiegs der Hochspannung eine Überschreitung des Auslösestroms (bzw. Durchschlag) auf, so wird die Prüfung mit einem Stromfehler abgebrochen. Die Durchschlagsspannung während der Rampe wird in der Anzeige der Ist-Prüfspannung (15) festgehalten. Die Anzeige erlischt sobald eine neue Prüfung gestartet wird oder der Fehler mit der roten Taste (2) quittiert wird.

Individuelle Rampenzeiten können in den frei einstellbaren Prüfprogrammen abgelegt werden (Kapitel 5.7) oder in Verbindung mit dem PC Datenmanagementprogramm DataView beliebig vorgegeben werden.

5.6 Fehlerstelle Ausbrennen - TEST / BURN

Um eine Fehlerstelle zu lokalisieren, ist die Funktion "Brennen" vorhanden : Die Taste (19) "TEST/ BURN" schaltet zwischen den Funktionen Testen und Brennen um.

Die zur Taste zugeordnete Signallampe "TEST" leuchtet bei der Einstellung Testen (d.h. bei Durchschlag wird schnellstmöglich abgeschaltet).

Die Signallampe "BURN" leuchtet bei der Einstellung Brennen, d.h. die Abschaltung der Hochspannung ist um eine Sekunde verzögert. Während des Brennvorgangs wird der Summer intermittierend angesteuert.

Hinweis :

Die Einstellung BURN wird beim Ausschalten des Gerätes nicht gespeichert und muss beim nächsten Einschalten bewusst neu ausgewählt werden.

5.7 Prüfprogramme, vordefinierte Parametersätze

5.7.1 gespeichertes Prüfprogramm auswählen

Das UH36 kann bis zu 15 Prüfprogramme speichern. Ein gespeichertes Prüfprogramm wird durch das Betätigen der Taste (17) "PRGM" aufgerufen:

Durch Antippen der Taste wird das erste gespeicherte Programm aufgerufen, jedes weitere Drücken der Taste ruft das jeweils nächste gespeicherte Programm auf (z.B. P01 → P03 → P09).

Am Display 15 wird die Programmnummer angezeigt und an den Displays 8, 11 und 14 die zu diesem Programm gehörenden Prüfparameter. Wurde die Funktion "RAMP" (siehe unter Punkt 5.5) mit in das Programm aufgenommen, zeigt das Display 12 "r" und Display 9 die Anstiegszeit der Rampe. Ist das Programm ohne Rampe gespeichert worden, wird in Display 9 "- -" angezeigt.

5.7.2 Prüfprogramm verlassen

Mit dem Verändern eines Prüfparameters (Tasten ▲ bzw. ▼ , RAMP, TEST/BURN) wird das Prüfprogramm verlassen, die gespeicherten Einstellungen der Programme bleiben jedoch unverändert.

Das UH36 kann bis zu 15 Prüfprogramme abspeichern. Damit ist ein schnelles Umstellen zwischen verschiedenen Prüfparametersätzen möglich.

Hinweis :

Wird im Programmiermodus für ca. 8 Sekunden keine Taste betätigt, wird dieser Modus automatisch verlassen, nicht gespeicherte Einstellungen gehen dabei verloren.

Damit wird vermieden, dass Daten unbewusst gespeichert werden.

5.7.3 Hinzufügen eines neuen Prüfprogramms

Taste (17) "PRGM" ca. 3 Sekunden gedrückt halten bis Anzeige "P" blinkt.

Durch mehrmaliges kurzes Betätigen der Taste (17) wählen Sie die gewünschte Programmnummer an (P1 bis P15).

- Einstellen der Prüfspannung mit den Tasten (16) ▲ bzw. ▼ .

- Einstellen des Auslösestroms mit den Tasten (13) ▲ bzw. ▼ .
- Einstellen der Prüfzeit mit den Tasten (10) ▲ bzw. ▼ .
- Bei Bedarf die Rampenfunktion einschalten (siehe Punkt 5.5)
- Das Programm speichern (siehe Punkt 5.7.5 oder 12) .

5.7.4 Editieren eines bestehenden Prüfprogramms

Das zu editierende Programm mit der Taste (17) auswählen.

Betätigen Sie dann die Taste (17) "PRGM" für ca. 3 Sekunden, blinkt die Anzeige "PR?" befindet sich das Gerät im Programmiermodus.

Einstellen der Prüfparameter (siehe 10.1) .

Das Programm speichern (siehe Punkt 5.7.5 oder 12) .

5.7.5 Programm speichern

Die Taste (17) "PRGM" erneut für ca. 3 Sekunden gedrückt halten, die Einstellungen für diese Programmnummer werden gespeichert. Während des Speichervorgangs blinkt das Display (14). Nach erfolgreichem Speichervorgang blinkt "P" nicht mehr und die Programmierung wird akustisch quittiert.

5.7.6 Löschen eines Prüfprogramms

Das zu löschende Programm mit "PRGM" auswählen, danach diese Taste für ca. 3 s drücken.

Stellen Sie die Prüfspannung mit der Taste (16) ▼ auf kleiner 0,5 kV, am Display erscheint "del".

Taste "PRGM" ca. 3 Sekunden gedrückt halten, die Einstellungen für diese Programmnummer sind gelöscht.

Hinweis :

Die Programmnummern eventuell vorhandener weiterer Programme bleiben bestehen.

Beispiel: Sie haben Prüfparameter als Programm Nr. 1,2,3 und 4 gespeichert und löschen nun das Programm Nr. 2, dann verbleiben die Programme Nr. 1, 3 und 4.

5.7.7 Rampenzeit einstellen und speichern

Zur Eingabe der Rampenzeit muss man sich bereits im Programmiermodus (Pxx muss blinken) befinden.

Die Taste (18) "RAMP" für ca. 3 Sekunden gedrückt halten, die Rampenzeit wird in Display (9) angezeigt und in der Anzeige 12 blinkt "r". Mit den Tasten (10) ▲ bzw. ▼ die Rampenzeit einstellen.

Um die Rampenfunktion auszuschalten muss eine Rampenzeit kleiner 0,5 Sekunden gewählt werden und in der Anzeige 9 erscheint "- -".

Mit der Taste "RAMP" (3 s drücken) wird die Rampenzeit gespeichert. Während des Speichervorgangs blinkt das Display 12. Nach erfolgreichem Speichervorgang blinkt "r" nicht mehr und die Programmierung wird akustisch quittiert.

Hinweis:

Wird ein Prüfprogramm mit Rampenzeit ausgewählt gilt die programmierte Rampenzeit. Im Prüfprogramm-Modus hat die Standardrampenzeit (siehe Kapitel 12.8) keinen Einfluss mehr. Wird das Prüfprogramm verlassen, kann die Standardrampenzeit durch Aus- und Einschalten der Rampe wieder hergestellt werden.

5.7.8 Minimalstrom einstellen und speichern

Zur Eingabe de Minimalstroms muss man sich bereits im Programmiermodus (Pxx muss blinken) befinden.

Der Minimalstrom ist der Strom, der während der Prüfzeit mindestens fließen muss, ansonsten entscheidet das Prüfgerät auf Fehler.

Die Taste (18) "RAMP" für ca. 3 Sekunden gedrückt halten, die Rampenzeit wird in Display (9) angezeigt und in der Anzeige 12 blinkt "r". Durch Drücken der Taste „RAMP“ kann nun zwischen der Eingabe der Rampenzeit und der Eingabe des Minimalstroms hin- und hergewechselt werden. Nach einmaligem Drücken wird der Schwellwert des Minimalstroms im Display (11) angezeigt. Ein „i“ in der Anzeige 12 blinkt. Mit den Tasten (13) ▲ bzw. ▼ kann nun der Schwellwert eingestellt werden.

Um die Überwachung auf Minimalstrom auszuschalten muss der Wert 0 gewählt werden.

Mit der Taste "RAMP" (3 s drücken) wird die Einstellung gespeichert. Während des Speichervorgangs blinkt das Display 12. Nach erfolgreichem Speichervorgang blinkt "i" nicht mehr und die Programmierung wird akustisch quittiert.

Hinweis:

Eine Minimalstromüberwachung kann nur in Verbindung mit Prüfprogrammen (Stand Alone Betrieb) oder bei der Ansteuerung über das Datenmanagementprogramm DataView vom PC aus erfolgen.

6. Tastatursperre

Zur Sicherheit gegen versehentliches Verstellen kann der Systembetreuer die Eingabetasten komplett oder teilweise sperren. Zum Aufheben der Tastatursperre siehe Anhang Punkt 12.2.3 bzw. wenden Sie sich bitte an Ihren Systembetreuer.

7. Gewährleistung und Kundendienst

Die Gewährleistung beträgt 24 Monate ab Lieferdatum. Innerhalb der Gewährleistungsfrist werden Teile, die nachweisbar wegen schlechten Materials oder mangelhafter Arbeit unbrauchbar werden, bei kostenfreier Einsendung an uns oder die von uns benannte Kundendienststelle unentgeltlich instandgesetzt oder ausgetauscht. Vermeiden Sie eigene Eingriffe, welche Ihren Anspruch erlöschen lassen.

Auch nach Ablauf der Gewährleistungsfrist stehen Ihnen Kundendienst und Hersteller jederzeit zur Verfügung, damit Sie stets über einwandfreie Prüfgeräte verfügen.

ETL Prüftechnik GmbH
Lembergstraße 23
Tel (+49) 711 83 99 39 - 0
www.etl-prueftechnik.de

D-70825 Korntal
Fax (+49) 711 83 99 39 - 9
info@etl-prueftechnik.de

Anhang : Hinweise für Systembetreuer

Für den Alltagsbetrieb erforderlichen Funktionen sind in den vorigen Abschnitten beschrieben. Darüber hinaus bietet der UH36 weitergehende Funktionen die in der Regel nur beim Einrichten des Prüfplatzes benötigt werden. Dieser Abschnitt wendet sich daher an die Personen, welche den Prüfplatz einrichten und betreuen.

8. Funktionsschnittstellen

8.1 Sicherheitskreis

Das Hochspannungsprüfgerät UH36 ist mit einem Sicherheitskreis ausgestattet der den Betrieb des Gerätes in automatischen Prüfeinrichtungen mit zwangsläufigem Berührungsschutz ermöglicht.

Wird das Hochspannungsprüfgerät UH36 in automatischen Prüfeinrichtungen eingesetzt, muss die Sicherheit des Bedienpersonals und Außenstehender beachtet werden. Zur Überwachung von Schutzeinrichtungen (Prüfkäfig, Schutztür) steht der Sicherheitskreis über den als "Safety Circuit" bezeichneten Steckverbinder zur Verfügung:



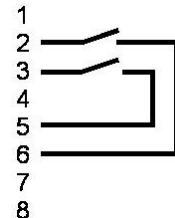
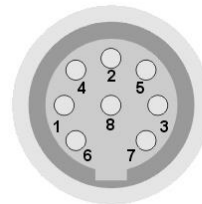
Der an der Schutzeinrichtung verwendete Endschalter muss ein solcher mit Personenschutzfunktion sein (zwangsläufig öffnende Kontakte). Ein einfacher Endschalter oder gar Mikroschalter ist unzulässig.

Verwenden Sie einen Endschalter der 2-polig abschaltet (beide Kontakte offen bei geöffneter Schutzeinrichtung, beide Kontakte geschlossen bei geschlossener Schutzeinrichtung) :

Belegung Buchse "Safety Circuit"

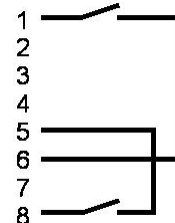
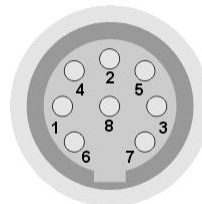
Standardbelegung (empfohlen):

Anwendung mit Prüfkäfig oder Zweihandbedienung bei der das Prüfobjekt von Hand gewechselt wird. Nach dem Einschalten des UH36 muss der Prüfkäfig geöffnet werden bzw. offen sein, um den Sicherheitskreis schließen zu können.



Belegung Auto-Funktion:

Anwendung in vollautomatischen Prüfsystemen, bei der die Prüfeinrichtung voll gekapselt ist und nur im Servicefall die Schutzeinrichtung geöffnet wird. Der Sicherheitskreis schließt bei geschlossener Schutzeinrichtung automatisch nach dem Einschalten des UH36.



Hinweis :

Im Auslieferungszustand ist der UH36 so konfiguriert, dass mit dem Schließen des Sicherheitskreises sofort die Hochspannungsprüfung gestartet wird.

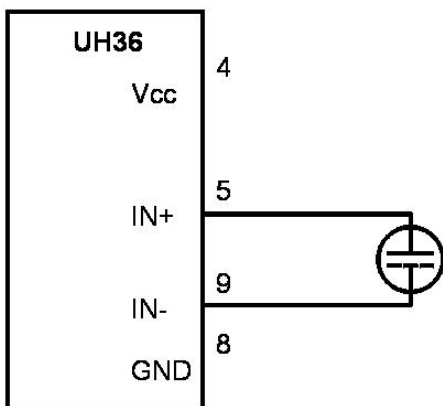
Diese Konfiguration kann geändert werden, siehe "Anhang für Systembetreuer", Kapitel 12.5 "Startmodi"

8.2 Steckverbinder "Control"

Der UH36 kann über eine externe Steuerung betrieben werden. Hierzu steht an der Geräterückseite der Steckverbinder "Control" als 9-poliger Sub-D-Stecker zur Verfügung. Über diesen Steckverbinder sind 3 Ausgangssignale und 1 Eingangssignal geführt :

8.2.1 Start des Prüfzyklus mit "Control-Start"

8.2.1.1 Steuerung mit externer Steuerspannung



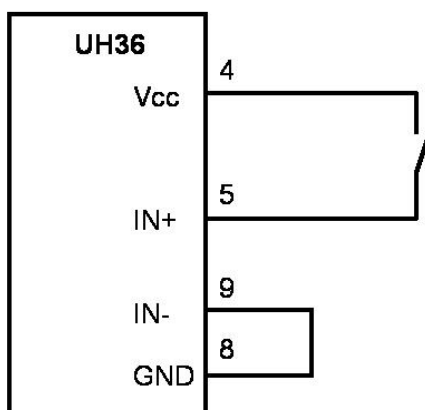
Eine externe Steuerspannung + 5 ... 24 Vdc an Pin 5 (+) und Pin 9 (-) anlegen. Der Eingangsstrom ist max. 30 mA.

Wenn eine ausreichende (> 3 V bis max. 24 V) Steuerspannung anliegt entspricht dies einem Start-Signal.

Unterschreitet die Steuerspannung 1,5 V entspricht dies einem Stopp-Signal.

LOW = 0V ... 1,5V
HIGH = 3V ... 24V

8.2.1.2 Steuerung mit externem potentialfreien Relaiskontakt



Externer potentialfreier Relaiskontakt zwischen Pin 4 und Pin 5
Kontaktbelastung 5 V, min. 20 mA

Brücke von Pin 8 nach Pin 9 erforderlich

Ein Start der Prüfung ist nur möglich, wenn der Sicherheitskreis geschlossen ist und die Startbedingungen der einzelnen Startmodi (siehe 12.5) erfüllt sind.

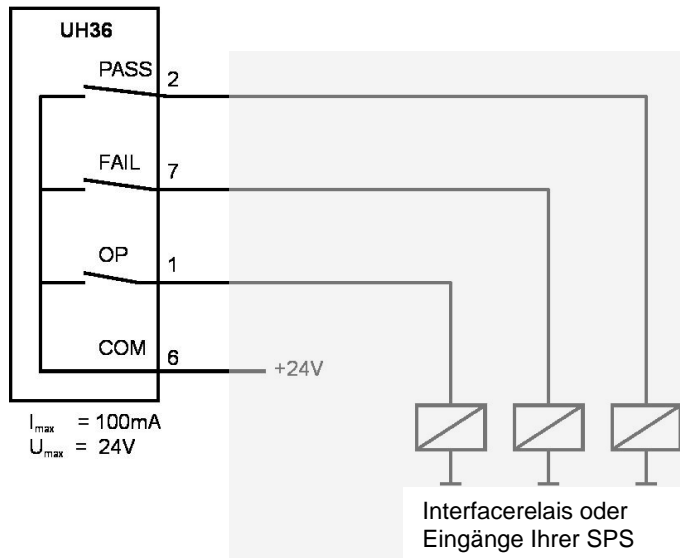
8.2.2 Ergebnisausgabe

Die Anforderungen an die Ergebnisausgabe sind sehr unterschiedlich und hängen davon ab, ob eine externe Steuerung oder „nur“ eine einfache externe Beschaltung (Relais, Signallampen, usw.) angeschlossen ist. Als Signalausgang stehen 3 potentialfreie Relaiskontakte zur Verfügung.

Der Ausgang "OP" ist immer aktiv, wenn die Hochspannung eingeschaltet ist (analog zur Signallampe 3 an der Frontplatte). Die Ausgänge "PASS" und "FAIL" sind jedoch abhängig von den Einstellungen die im Systemmenü "EF" (EndFail) und "EP" (EndPass) vorgenommen werden können, siehe Punkt 12.7 (Systemeinstellungen).

Grundsätzlich gilt aber:

- Nach dem Einschalten des Gerätes und nach dem Drücken der roten Taste (2) ist kein Ausgang aktiv.
- Der Beginn einer neuen Prüfung löscht das Ergebnis der letzten Prüfung und setzt damit die Ausgänge zurück.



Signal "PASS" (Prüfung Ende i.O.)
Kontakt geschlossen nach Ablauf der Prüfung wenn das Prüfergebnis i.O. ist.

Signal "FAIL" (Prüfung Ende n.i.O.)
Kontakt geschlossen nach Ablauf der Prüfung wenn das Prüfergebnis n.i.O. ist.

Signal "OP" (Prüfung ist aktiv)
Kontakt geschlossen während der Prüfung.

! abhängig von den Systemeinstellungen !

Der Signalausgang erfolgt über die Kontakte von Reedrelais. Die maximale Eingangsspannung beträgt 24 V bei einem Strom von maximal 100 mA.

9. Protokolldrucker

9.1 Druckeranschluss

An der Geräterückseite befindet sich die serielle Schnittstelle "RS232" (SUB-D Buchse, 9-polig) zum Anschluss eines seriellen Protokolldruckers z.B. der Nadeldrucker Typ CBM-910 mit 24 Zeichen pro Zeile. Mit diesem Drucker werden die Prüfdaten jeder einzelnen Prüfung dokumentiert.

Hinweis :

Bei einem Hochspannungstest ohne Prüfzeitvorgabe erfolgt kein Ausdruck !

Sondervarianten:

Ein interner Protokolldrucker wird über die selbe Schnittstelle angesteuert. Um alternativ auch ein Ansteuern über PC zu ermöglichen ist die Schnittstelle immer nach hinten herausgeführt. Beim Arbeiten mit internem Protokolldrucker muss daher ein Verbindungskabel zwischen RS232 Ausgang und der Druckerschnittstelle gesteckt werden. Beide Schnittstellen befinden sich an der Rückseite des Prüfsystems und sind als 9-polige SUB-D Buchse ausgeführt.

9.2 Spracheinstellung

Die Sprache des Ausdrucks kann eingestellt werden, siehe Punkt 12.4 (Systemeinstellungen).

9.3 Ausgabeeinstellung

Die Bedingung wann ein Ausdruck erfolgt (nie, immer, nur bei Prüfergebnis "PASS" bzw. "FAIL") kann eingestellt werden, siehe Punkt 12.4 (Systemeinstellungen).

10 Allgemeine Sicherheitshinweise

10.1 Personalqualifikation

Die in diesem Dokument beschriebenen Arbeiten dürfen nur durch Personen ausgeführt werden, welche die geeignete technische Ausbildung besitzen oder durch den Betreiber entsprechend geschult sind.

10.2 Verantwortung und Gewährleistung

ETL Prüftechnik GmbH übernimmt keine Verantwortung und Gewährleistung, falls der Betreiber oder Drittpersonen

- Dieses Dokument missachten
- Das Produkt nicht bestimmungsgemäß einsetzen
- Am Produkt Eingriffe jeglicher Art (Umbauten, Änderungen, usw.) vornehmen
- Das Produkt mit Zubehör betreiben, welches in den zugehörigen Produktdokumentationen nicht aufgeführt ist.

10.3 Normen und Vorschriften

Alle Arbeiten sind nur unter Beachtung der einschlägigen Vorschriften und Einhaltung der Schutzmaßnahmen zulässig. Beachten Sie zudem die in diesem Dokument angegebenen Sicherheitsvermerke.

Geben Sie die Sicherheitsvermerke an alle anderen Benutzer weiter.

11. Serielle Schnittstellen

11.1 RS232 Schnittstelle

Außer zum Anschluss des Protokolldruckers kann die serielle Schnittstelle auch zur Verbindung zu einem handelsüblichen Personalcomputer verwendet werden. Dieser kann die Prüfdaten anstelle eines Protokolldruckers empfangen.

Darüber hinaus bietet diese Schnittstelle die Möglichkeit, Prüfparametersätze auf dem Personalcomputer zu speichern und bei Bedarf einen Download zum UH36 durchzuführen.

Um hier eine besonders sicher und störungsfreie Datenübertragung zu gewährleisten, wird das Keyword Protokoll 2000 (KWP 2000) verwendet. Hierzu passende Treiber (LabView, Active-X-Automation, DLL) sowie das komplette Datenmanagementsystem ETL-DataView sind lieferbar und in deren Anleitung beschrieben.

11.1.1 Anschluss eines Protokolldruckers

An der serielle Schnittstellen "RS232" kann auch ein serieller Protokolldrucker, z.B. der Nadeldrucker Typ CBM-910 mit 24 Zeichen pro Zeile, angeschlossen werden. Mit diesem Drucker werden die Prüfdaten jeder einzelnen Prüfung dokumentiert.

Die Sprache in der das Protokoll erstellt wird kann eingestellt werden. Sie finden nähere Informationen unter Punkt 12.4 (Systemeinstellungen).

11.1.2 Anschluss an Personalcomputer

Steckverbinder	Sub-D	9-polig, Buchse
	RxD	Pin 2
	Txd	Pin 3
	Ground	Pin 5

Protokoll :	Baudrate	9600
	Parity	no
	Datenbit	8
	Stopbit	1
	Handshake	no

Daten	reines ASCII
-------	--------------

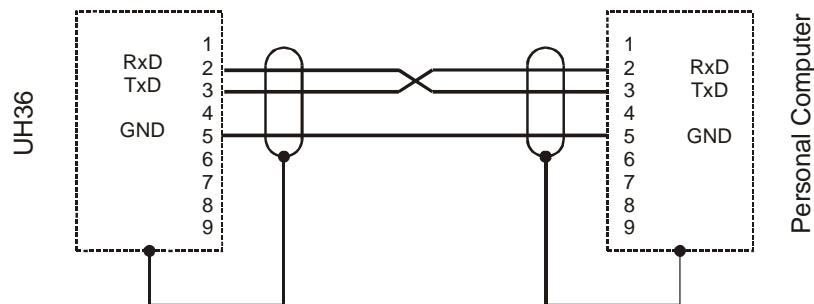
11.1.3 ETL-DataView Datenmanagementsystem

Das PC-Programm ETL-DataView ermöglicht die Speicherung beliebig vieler Prüfparametersätze, mit mehreren Prüfschritten und somit mit verschiedenen Prüfparametern und Programmierung u.a. von Sichtprüfung mit Prüfanweisungen für den Benutzer.

Des weiteren werden damit alle Prüfergebnisse automatisch dokumentiert. Unter Angabe von Datum, Uhrzeit, Prüfplatz und Prüfperson. Fordern Sie weitere Unterlagen an.

11.1.4 RS232- Verbindungskabel

Nullmodemkabel mit SUB-D Stecker 9-polig und SUB-D Buchse 9-polig



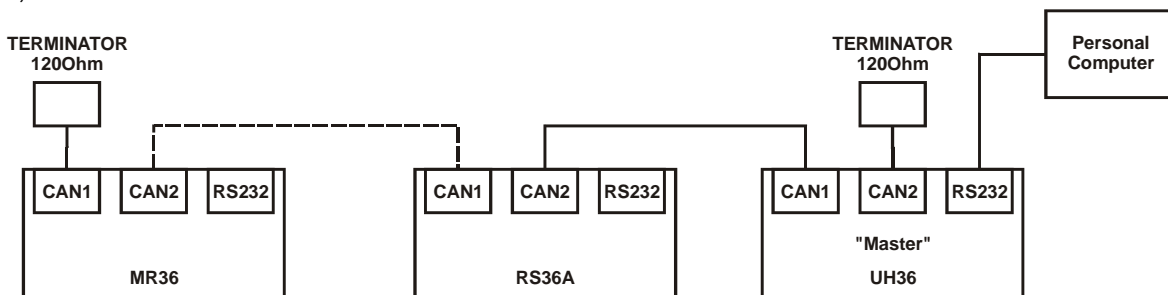
11.2 Der ETL-CAN-Bus

Dieser Bus findet dann Anwendung, wenn man mehrere Prüfgeräte der Geräteserie `36 z.B. ein UH36 und ein RS36A gemeinsam steuern möchte. Dies kann entweder über das PC-Programm ETL DataView oder auch im Stand Alone Betrieb erfolgen.

Dazu müssen die Geräte (maximal 255 Stück) mit einem speziellen CAN-Kabel verbunden werden. Dieses Kabel ist mit den zugehörigen Abschlusswiderständen als Zubehör erhältlich. Dabei ist es unerheblich in welcher CAN-Buchse auf der Geräterückseite (CAN 1 und CAN 2) das Kabel bzw. der Terminator eingesteckt ist.

Werden mehrere gleichartige Prüfgeräte (z.B. drei UH36) über CAN verbunden, muss zuvor jedem Gerät ein Index zugeordnet werden.

Mit dem Programm ETL-DataView kann nun ein selbst erstellter Prüfplan auf den "Master" heruntergeladen werden. Das Prüfsystem ist somit in der Lage, ohne einen angeschlossenen PC, den Prüfablauf abzuarbeiten.



12. Systemeinstellungen

Systemeinstellungen sollten ausschließlich vom Systembetreuer vorgenommen werden können und sind deshalb nur über ein verstecktes Menü zu erreichen.



Es obliegt Ihrer Verantwortung, welchem Personenkreis Sie die Information über den Zugang zum Systemmenü zugänglich machen.

Abspeichern von Systemeinstellungen und Prüfprogrammen:

Ein Blinkendes "P" im Display (15) zeigt an, dass Ihre Einstellungen noch nicht gespeichert sind. Zum Speichern müssen Sie diese Taste mindestens 3 Sekunden gedrückt halten. Sobald Ihre Einstellungen gespeichert sind, wird dies vom Gerät akustisch gemeldet, ferner zeigt Display (15) statisch das "P" an.

12.1 Zugang zum Systemmenü

So erreichen Sie das versteckte Menü für die Systemeinstellungen :

Am Schlüsselschalter (1) ausschalten, beide Tasten (10) ▲ und ▼ gleichzeitig drücken und gedrückt halten während Sie mit dem Schlüsselschalter (1) wieder einschalten. Nun beide Tasten (10) loslassen.

Mit den Tasten (16) ▲ und ▼ wählen Sie das entsprechende Menü :

Loc	Systemeinstellung <i>Tastatursperre</i> (siehe 12.2)
LEd	Systemeinstellung <i>Helligkeit der Anzeigeelemente</i> (siehe 12.3)
LAn	Systemeinstellung <i>Sprach- und Modusauswahl</i> für externen Drucker (siehe 12.4)
StA	Systemeinstellung <i>Start-Modus Betriebsart</i> (siehe 12.5)
BU	Systemeinstellung <i>Buzzer</i> (siehe 12.8)
EP	Systemeinstellung <i>EndPass</i> (siehe 12.7)
EF	Systemeinstellung <i>EndFail</i> (siehe 12.7)
CSt	Systemeinstellung <i>Control-Start-Modus</i> (siehe 12.5.6 bzw. 12.5.7)
rA	Systemeinstellung <i>Standardrampenzeit</i> (siehe 12.9)
tP	Systemeinstellung <i>Prüfzeitskalierung</i> (siehe 12.10)
loG	Systemeinstellung <i>Datenlogger</i> (siehe 12.11)
FE	Systemeinstellung <i>Funkenerkennung</i> (siehe 12.12)
ASC	Systemeinstellung <i>ASCII Protokoll</i> (siehe 12.13)

Wenn keine Taste betätigt wird verlässt der UH36 das Menü für die Systemeinstellungen nach ca. 8 Sekunden automatisch.

12.2 Tastatursperre – Menü "Loc"

Im Sinne der Prozesssicherheit ist es sinnvoll, versehentliches Verstellen der Prüfparameter zu verhindern. Durch die selektive Tastatursperre ist dies zuverlässig erreicht.

12.2.1 Tastatursperre aktivieren

Voraussetzung : Sie befinden sich im Menü "Systemeinstellungen – Loc" , siehe 12.1

Mit den Tasten (13) ▲ und ▼ wählen Sie die gewünschte Tastatursperre Keylock-Code 0 bis 31. Speichern Sie diese Einstellung durch Betätigen der Taste (17) "PRGM".

Hinweis :

Eine ausführliche Tabelle der vielfältigen Möglichkeiten finden Sie unter Punkt 12.2.2

Bei aktivierter Tastatursperre leuchtet die Signallampe (7) "Keylock"

Nachstehend sind 4 Beispiele häufig benötigter Keylock-Codes erläutert.

Beispiel 1: Keylock-Code 8

Prüfen mit nur einer voreingestellten Prüfspannung.

Das Ändern jeglicher Parameter ist gesperrt, Brennen jedoch möglich.

Beispiel 2: Keylock-Code 0

Wie Beispiel 1 und zusätzlich Brennen gesperrt (→ alle Tasten sind gesperrt) .

Beispiel 3: Keylock-Code 10

Prüfen mit einem voreingestellten Prüfparametersatz (siehe 5.7 "gespeichertes Programm anwählen und 10. "Programmiermodus"). Die Anwahl der voreingestellten Prüfparametersätze über Taste (17) "PRGM" ist möglich.

Ändern jeglicher Parameter ist gesperrt, Brennen jedoch möglich.

Beispiel 4: Keylock-Code

Wie Beispiel 3 - und zusätzlich Brennen gesperrt.

Hinweis :

Um Prüfparametersätze zu programmieren (siehe in Kapitel 10) dürfen keine Tasten gesperrt sein, die Freigabe aller Tasten wird unter Punkt 12.2.3 erläutert.

12.2.2 Tabelle Keylock Codes

Um das Sperren von Tasten möglichst individuell zu ermöglichen, können 5 Tastenfelder bzw. Funktionen unabhängig voneinander gegen versehentlichen Zugriff gesichert werden. Es sind dies:

- Funktion Rampe Taste 18
- Funktion Testen / Brennen Taste 19
- Tastenfeld SollwertEinstellung Tasten 16,13,10
- Funktion Prüfprogramme wählen Taste 17 (kurzes Drücken)
- Funktion Programmieren Taste 17 (langes Drücken)

Mit dem Tastenfeld 13 wählen Sie den gewünschten Keylock Code aus. Entnehmen Sie dazu die dezimalen bzw. binären Werte aus der folgenden Tabelle.

Hinweis zur Einstellung :

Der Keylock Code als dezimaler Wert ist in Anzeigefeld 11 sichtbar, der dazu korrespondierende binäre Wert wird in den Displays 9 und 12 angezeigt.

Keylock-Codes:

Einstellwerte		Tastfelder bzw. Funktionen				
Binär	Dez.	Ramp	Burn	Sollwert-einstellung	Programm-auswahl	Program-mieren
0000	0	X	X	X	X	X
0001	1	X	X	X	X	aktiv
0010	2	X	X	X	aktiv	X
0011	3	X	X	X	aktiv	aktiv
0100	4	X	X	aktiv	X	X
0101	5	X	X	aktiv	X	aktiv
0110	6	X	X	aktiv	aktiv	X
0111	7	X	X	aktiv	aktiv	aktiv
1000	8	X	aktiv	X	X	X
1001	9	X	aktiv	X	X	aktiv
1010	10	X	aktiv	X	aktiv	X
1011	11	X	aktiv	X	aktiv	aktiv
1100	12	X	aktiv	aktiv	X	X
1101	13	X	aktiv	aktiv	X	aktiv
1110	14	X	aktiv	aktiv	aktiv	X
1111	15	X	aktiv	aktiv	aktiv	aktiv
10000	16	aktiv	X	X	X	X
10001	17	aktiv	X	X	X	aktiv
10010	18	aktiv	X	X	aktiv	X
10011	19	aktiv	X	X	aktiv	aktiv
10100	20	aktiv	X	aktiv	X	X
10101	21	aktiv	X	aktiv	X	aktiv
10110	22	aktiv	X	aktiv	aktiv	X
10111	23	aktiv	X	aktiv	aktiv	aktiv
11000	24	aktiv	aktiv	X	X	X
11001	25	aktiv	aktiv	X	X	aktiv
11010	26	aktiv	aktiv	X	aktiv	X
11011	27	aktiv	aktiv	X	aktiv	aktiv
11100	28	aktiv	aktiv	aktiv	X	X
11101	29	aktiv	aktiv	aktiv	X	aktiv
11110	30	aktiv	aktiv	aktiv	aktiv	X
11111	31	aktiv	aktiv	aktiv	aktiv	aktiv

X – die jeweilige Taste / Funktion ist gesperrt

aktiv – die jeweilige Taste / Funktion ist für den Benutzer freigegeben

12.2.3 Tastatursperre aufheben

Voraussetzung : Sie befinden sich im Menü "Systemeinstellungen – Loc" , siehe 12.1

Keylock-Code 31 : Alle Tasten / Funktionen sind freigegeben.

12.3 Helligkeit der Anzeigeelemente

Voraussetzung : Sie befinden sich im Menü "Systemeinstellungen – LEd" , siehe 12.1

Mit den Tasten (13) ▲ und ▼ wählen Sie die gewünschte Helligkeit. Und speichern diese Einstellung durch das Betätigen der Taste (17) "PRGM" (mind. 3 s gedrückt halten – bis "P" nicht mehr blinkt).

12.4 Sprachauswahl für externen Drucker

Voraussetzung : Sie befinden sich im Menü "Systemeinstellungen – LAn" , siehe 12.1

Mit Tasten (13) ▲ und ▼ wird die gewünschte Sprachversion und mit den Tasten (10) ▲ und ▼ wird der Ausgabemodus gewählt. Speichern diese Einstellung durch Betätigen der Taste (17) "PRGM" (mind. 3 s gedrückt halten – bis "P" nicht mehr blinkt).

Zur Zeit sind folgende Sprachen und Ausgabemodi anwählbar :

0	Englisch
1	Deutsch
2	Italienisch
3	Spanisch
4	Französisch
5	Holländisch
6	Portugiesisch
7	Schwedisch

0	es erfolgt kein Ausdruck
1	es wird immer nach einer Prüfung gedruckt
2	Ausdruck nur bei Prüfergebnis "PASS"
3	Ausdruck nur bei Prüfergebnis "FAIL"

12.5 Start - Modus – Menü "StA"

Verschiedene Anwendungsmöglichkeiten machen es erforderlich, dass die Reaktion des UH36 auf den Sicherheitskreis, den Control Eingang und die Kontaktüberwachung (siehe 12.6) dem jeweiligen Anwendungsfall angepasst werden kann.

Derzeit installiert sind die Startmodi 0,1 und 2, ab Werk ist der Modus 0 eingestellt.

12.5.1 Einstellen des Start-Modus

Voraussetzung : Sie befinden sich im Menü "Systemeinstellungen – StA" , siehe 12.1

Mit Tasten (13) ▲ und ▼ wählen Sie den gewünschten Start-Modus mit den Tasten (10) ▲ und ▼ die gewünschte Kontaktüberwachungszeit. Speichern Sie diese Einstellung durch Betätigen der Taste (17) "PRGM" (mind. 3 s gedrückt halten – bis "P" nicht mehr blinkt).

Grundsätzlich gilt :

Eine Prüfung kann nur bei geschlossenem Sicherheitskreis gestartet werden. Ist der Sicherheitskreis geschlossen wird Ihnen dies durch die rote Signallampe (2) und durch die rote Warnlampe der Warnlampenkombination "WK36" angezeigt.

12.5.2 Start-Modus 0

Dieser Modus ist für alle Standardanwendungen mit Prüfpistolen, Prüfkäfigen oder Zweihandbedienungen gedacht.

Der Start einer Prüfung erfolgt entweder durch das Schließen der Kontaktüberwachung (KÜ) z.B. durch das Andrücken beider Prüfpistolen **oder** durch ein High-Signal an "Control-Start" (siehe 8.2.1).

Sie können die Kontaktüberwachungszeit (KÜ-Zeit) von 0,5 bis 99 Sekunden einstellen. Die Kontaktüberwachungsanzeige (Err 2) wird mit der Einstellung "- -" ausgeschaltet.

Hinweis :

Nur diejenige Startbedingung (KÜ geschlossen bzw. "Control-Start" aktiv) die eine Prüfung in diesem Modus startet, kann sie auch beenden. Wird eine Prüfung z.B. mit den Prüfpistolen (KÜ) begonnen kann sie nicht durch ein Low-Signal am "Control"-Stecker beendet werden. Die Prüfung endet entweder mit dem vorzeitigen Lösen der Prüfpistolen, dem Ablauf der Prüfzeit oder mit einem Stromfehler. Das gleiche gilt auch für den Start einer Prüfung mit "Control-Start".

12.5.3 Start-Modus 1

Wird das automatische Einschalten der Hochspannung beim Schließen des Sicherheitskreises (z.B. beim Schließen des Prüfkäfigs) nicht gewünscht, kann das in diesem Modus verhindert werden.

Der Start einer Prüfung erfolgt nur wenn beide Kanäle der KÜ geschlossen sind **und** ein High-Signal an "Control-Start" anliegt (siehe 8.2.1) .

Die Kontaktüberwachungszeit ist fest auf 0,5 Sekunden eingestellt und kann nicht verändert werden. Die Kontaktüberwachungszeit startet mit einer geschlossenen KÜ ("HV" und "Contact" der Hochspannungsleitungen an einem Kanal verbunden), einem High-Signal an "Control-Start" **und** geschlossenem Sicherheitskreis.

12.5.4 Start-Modus 2

Ist es z.B. beim Prüfen mit Prüfpistolen nicht immer möglich die Prüfpistolenkontakte (KÜ) zu schließen aber ein definiertes Startsignal mit definierter Prüfzeit erforderlich, so kann dies in diesem Modus realisiert werden.

Die Prüfung wird **nur** durch den "Control-Start" (z.B. Fußschalter) begonnen. Die Kontaktüberwachung der Prüfpistolen hat keinen Einfluss

In diesem Modus kann keine Kontaktüberwachungszeit eingestellt werden.

12.5.5 Tabelle verschiedener Anwendungsfälle

Hinweise zur "Erkennung des Leiterbruchs" siehe unter Punkt 12.6

StA-Mode	Anwendungsfall	Start der Hochspannungsprüfung durch:	Erkennung des Leitungsbruchs
0 (default)	Prüfen mit Prüfpistolen: Blindstecker gesteckt (Sicherheitskreis geschlossen) Das Prüfobjekt erlaubt das Andrücken der Prüfpistolen und somit das Schließen der KÜ.	Sicherheitskreis geschlossen UND HV und Contact geschlossen	KÜ-Zeit ist auf einen Wert zwischen 1 und 99s eingestellt Ein Leitungsbruch würde nach der eingestellten Zeit erkannt werden. Die Prüfung wird im Fehlerfall nicht ausgeführt KÜ-Zeit ist auf "- -" eingestellt Die Leitungsbruchanzeige ist deaktiviert, die Prüfung würde im Fehlerfall nicht ausgeführt werden
0 (default)	Prüfen mit Prüfpistolen: Blindstecker gesteckt (Sicherheitskreis geschlossen). Das Prüfobjekt erlaubt das Andrücken der Prüfpistolen nicht und somit kein Schließen der KÜ.	Sicherheitskreis geschlossen UND Drücken der gelben Taste (Prüfzeit geht automatisch auf unendlich)	Die Leitungsbruchkontrolle wird automatisch mit dem Drücken der gelben Taste für diese Prüfung deaktiviert.
0 (default)	Prüfen mit Prüfkäfig: Durch das Kontaktieren des Prüfobjekts werden HV und Contact (beide Pfade) überbrückt, der Start erfolgt sobald der Sicherheitskreis geschlossen wird. Hinweis: Die Control Schnittstelle ist in diesem Beispiel unbeschaltet!	HV und Contact geschlossen UND Sicherheitskreis geschlossen	KÜ-Zeit ist auf einen Wert zwischen 1 und 99s eingestellt Ein Leitungsbruch würde nach der eingestellten Zeit erkannt werden. Die Prüfung wird im Fehlerfall nicht ausgeführt KÜ-Zeit ist auf "- -" eingestellt Die Leitungsbruchanzeige ist deaktiviert, die Prüfung würde im Fehlerfall nicht ausgeführt werden
1	Prüfen mit Prüfkäfig: Durch das Kontaktieren des Prüfobjekts HV und Contact (beide Pfade) überbrückt, der Start erfolgt erst wenn der Sicherheitskreis geschlossen wird und ein Signal (Wechsel von Low auf High) an "Control-Start" anliegt. Prüfzeit unendlich "--"	Sicherheitskreis geschlossen UND HV und Contact geschlossen UND High-Signal an "Control-Start" Prüfung Ende: Low-Signal an "Control-Start" ODER Öffnen des Prüfkäfigs	KÜ-Zeit ist fest auf 0,5s eingestellt Ein Leitungsbruch würde 0,5s nach dem Schließen des Sicherheitskreises und einem High-Signal an "Control-Start" erkannt werden. Die Prüfung wird im Fehlerfall nicht ausgeführt
2	Prüfen mit Prüfpistolen und Fußtaster: Prüfzeit wird durch Betätigung des Fußtasters vorgegeben (Prüfzeit auf unendlich eingestellt "--") Das Prüfobjekt erlaubt das Andrücken der Prüfpistolen nicht und somit kein Schließen der Mikroschalter.	Sicherheitskreis geschlossen UND Signal an "Control-Start" (durch Fußtaster) Prüfung Ende: Loslassen des Fußtasters	Die Leitungsbruchkontrolle ist deaktiviert

StA-Mode	Anwendungsfall	Start der Hochspannungsprüfung durch:	Erkennung des Leitungsbruchs
2	Prüfen mit Prüfpistolen und Fußtaster: Prüfzeit wird durch eingestellte Prüfzeit (1-99s) vorgegeben. Das Prüfobjekt erlaubt das Andrücken der Prüfpistolen nicht und somit kein Schließen der KÜ.	Sicherheitskreis geschlossen UND Start über Control (durch Fußtaster) Abbruch: Durch Loslassen des Fußtasters Prüfung Ende: Nach Ablauf der Prüfzeit	Die Leitungsbruchkontrolle ist deaktiviert

Tabelle Startmodi

12.5.6 Control-Eingang-Modus 0 – Menü "CSt"

Das Signal "Control-Start" muss während der Prüfung **ständig** anliegen. Wird z.B. der Fußschalter vor Ablauf der Prüfzeit losgelassen hat dies einen Zeitfehler zur Folge (Anzeige 9 blinkt) und die Prüfung ist ungültig (FAIL) .

12.5.7 Control-Eingang-Modus 1 – Menü "CSt"

Das Signal "Control-Start" braucht **nicht ständig** anliegen. Zu Beginn einer Prüfung muss das Control-Signal für mindestens 30ms "High" sein. Die Prüfung kann vor dem Ablauf der Prüfzeit nur durch das Drücken der roten Taste oder das Öffnen des Sicherheitskreises beendet werden.

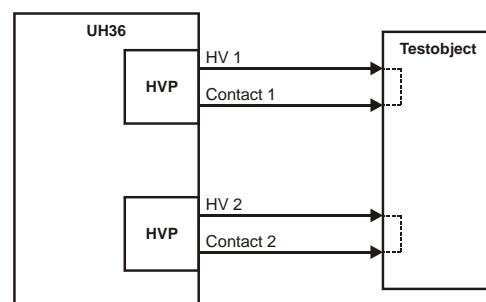
12.6 Überwachung der Kontaktgabe und Leiterbruch

Was nützt die Hochspannungsprüfung, wenn durch Leiterbruch oder defekte Kontaktierung (wie z.B. gebrochener Kontaktstift) die Prüfspannung nicht zum Prüfobjekt gelangt? Die Überwachung der Kontaktgabe und Kontrolle auf Leiterbruch geben Ihnen die notwendige Prozesssicherheit.

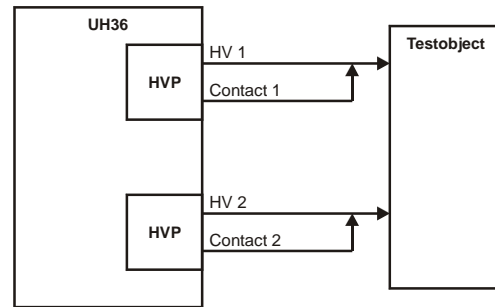
12.6.1 Funktionsprinzip

Die Überwachung ist durch das Vier-Leiter-Prüfverfahren mit jeweils einem Hochspannungspfad (HV/Schirm) und einem Kontaktpfad (Contact/innen Leiter) realisiert. Dementsprechend ist jeder Hochspannungs-stecker bzw. Hochspannungskabel 2-polig ausgeführt. Dies ermöglicht die Überwachung eines Kabelbruchs bzw. die Kontaktierung des Prüfobjekts.

Hierzu muss aber jeder Prüfpunkt des Prüfobjektes auch doppelt kontaktiert werden, so dass über die Anschlusspole des Prüfobjektes das jeweilige Leitungspaar niederohmig verbunden wird. Befindet sich kein Prüfobjekt in der Kontaktierungsvorrichtung, darf das Leitungspaar nicht kurzgeschlossen sein.



Ist bei einem Prüfobjekt der doppelte Anschluss an einem Prüfpunkt nicht möglich, muss das zu diesem Prüfpunkt gehörende Leitungspaar so nahe wie möglich am Prüfpunkt kurzgeschlossen werden. Die Überprüfung der Kontaktierung ist so allerdings nicht mehr möglich, jedoch wird ein Kabelbruch, der zwischen dem Prüfgerät und der Verbindungsstelle des Leitungspaares liegt, weiterhin erkannt.



12.6.2 Gleichzeitigkeitskontrolle

Diese Überwachung der Kontaktierung und Leiterbruch erfolgt durch ein patentiertes Verfahren das auch bei den Prüfpistolen HTP06C angewendet wird. Das Anlegen der beiden Prüfpistolen an das Prüfobjekt wird stets etwas zeitversetzt erfolgen weshalb der zulässige Zeitversatz (Kontaktüberwachungszeit) einstellbar ist (siehe 12.5.2).

Beispiel: Start-Modus = 0 ; Kontaktüberwachungszeit = 2 s ; Prüfzeit = 3 s

Sie möchten mit Prüfpistolen prüfen und drücken eine davon an. Die Kontaktüberwachungszeit beginnt zu laufen. Wenn Sie nun mit dem Andrücken der zweiten Prüfpistole länger als zwei Sekunden warten, erscheint in der Anzeige (16 und 12) der Fehlercode "Err 2".

Dieser Fehler wird entweder durch das Loslassen oder das Andrücken beider Prüfpistolen wieder gelöscht.

Hinweis :

Die Kontaktüberwachungsanzeige spricht erst nach Ablauf dieser Verzögerungszeit an. Es ist deshalb eine möglichst kurze Kontaktüberwachungszeit einzustellen.

Bei der Einstellung "unendlich" (Anzeige im Display 7 " - - ") ist die Kontaktüberwachungsanzeige ausgeschaltet.

12.7 EndPass und EndFail - Einstellungen – Menü "EP" bzw. "EF"

Voraussetzung : Sie befinden sich im Menü "Systemeinstellungen – EF bzw. EP" , siehe 12.1

Mit Tasten (13) ▲ und ▼ wählen Sie den gewünschten EndFail bzw. EndPass-Code. Speichern Sie diese Einstellung durch Betätigen der Taste (17) "PRGM" (mind. 3 s gedrückt halten – bis "P" nicht mehr blinkt).

Einstellbare Codes:

0	Die Ausgänge `PASS` und `FAIL` sind deaktiviert.
1	Die Ausgänge sind analog zu dem Ergebnis nach dem Ende der Prüfung aktiv.
2	Wird "Control-Start" nach dem Ende der Prüfung "low", werden die Ausgänge zurückgesetzt.
3	Nach Ablauf der Zeit, die in der Prüfzeitanzeige (8) mit den Tasten (10) ▲ und ▼ eingestellt wird, werden die Ausgänge zurückgesetzt.
4	Mit dem Öffnen des Sicherheitskreises (Prüfkäfig oder Zweihandbedienung) werden die Ausgänge zurückgesetzt.

12.8 Buzzer - Einstellungen – Menü "Bu"

Voraussetzung : Sie befinden sich im Menü "Systemeinstellungen – Bu" , siehe 12.1

Mit Tasten (13) ▲ und ▼ wählen Sie den gewünschten Buzzer-Code. Speichern Sie diese Einstellung durch Betätigen der Taste (17) "PRGM" (mind. 3 s gedrückt halten – bis "P" nicht mehr blinkt).

Grundsätzlich gilt:

- Nach dem Einschalten und beim Programmieren erfolgt ein kurzer Quittierungston.
- Der Summer zeigt den Beginn und das Ende der Prüfung mit einem kurzen Signalton an. Liegt ein Bedienerfehler vor ertönt der Summer für zwei Sekunden (ausser bei Code 0).
- Der Signalton zu "Err2" wird nie deaktiviert (außer bei Code 0).
- Durch Drücken der roten Taste (2) kann jederzeit der Stromfehlerton zurückgesetzt werden.
- Der Beginn einer neuen Prüfung setzt den Summer zurück.

Einstellbare Codes:

0	Der Summer ist deaktiviert.
1	Bei einem Stromfehler ertönt der Summer bis zum Drücken der roten Taste (2)
2	Wird "Control-Start" nach einem Stromfehler "low", wird der Summer zurückgesetzt.
3	Nach Ablauf der Zeit, die in der Prüfzeitanzeige (8) mit den Tasten (10) ▲ und ▼ eingestellt wird, wird der Summer zurückgesetzt.
4	Mit dem Öffnen des Sicherheitskreises (Prüfkäfig oder Zweihandbedienung) wird der Summer zurückgesetzt.

12.9 Standardrampenzeit – Menü "rA"

Die Standardrampenzeit kann von 0,5 bis 9,9 Sekunden bzw. von 10 bis 99 Sekunden eingestellt werden.

Voraussetzung : Sie befinden sich im Menü "Systemeinstellungen – rA" , siehe 12.1

Mit Tasten (10) ▲ und ▼ wählen Sie die gewünschte Rampenzeit. Speichern Sie diese Einstellung durch Betätigen der Taste (17) "PRGM" (mind. 3 s gedrückt halten – bis "P" nicht mehr blinkt).

Hinweis:

Wird ein Prüfprogramm mit gespeicherter Rampenzeit ausgewählt gilt diese. Die Standardrampenzeit hat nur Einfluss auf den normalen Betriebsmodus.

12.10 Prüfzeit - Modus – Menü "tP"

Die Prüfzeit wird in der Werkseinstellung in Sekunden angezeigt. Manche Anwendungen erfordern aber eine sehr große Prüfzeit. In diesem Menü kann die Skalierung/Anzeige der Prüfzeit von Sekunden auf Minuten umgestellt werden.

Voraussetzung : Sie befinden sich im Menü "Systemeinstellungen – tP" , siehe 12.1

Mit den Tasten (13) ▲ und ▼ wählen Sie den gewünschten Prüfzeit-Modus. Speichern Sie diese Einstellung durch Betätigen der Taste (17) "PRGM" (mind. 3 s gedrückt halten – bis "P" nicht mehr blinkt).

Einstellbare Codes:

0	Prüfzeit in Sekunden
1	Prüfzeit in Minuten

Im Modus „Prüfzeit in Sekunden“ wird im Display 8 immer der Sollwert der Prüfzeit angezeigt. Im Display 9 wird immer der Istwert bzw. Ergebniswert angezeigt.

Im Modus „Prüfzeit in Minuten“ wird abweichend vor der Prüfung, also z.B. beim Einstellen der Parameter im Display 8 der Sollwert für die Sekunden und im Display 9 der Sollwert für die Minuten angezeigt. Während einer Prüfung wird in den gleichen Displays der Istwert angezeigt, der Sollwert ist demzufolge bis zum Ende der Prüfung nicht mehr sichtbar.

Achtung:

Diese Einstellung wirkt sich auch auf die gespeicherten Prüfprogramme aus!

12.11 Datenlogger - Modus – Menü "loG"

Der Datenloggerbetrieb ist in der Werkseinstellung auf 0 gestellt und somit ausgeschaltet. Dieser Betrieb ermöglicht das zeilenweise Herausschreiben der Prüfergebnisse über serielle Schnittstelle, z.B. um Ergebnis über ein Terminalprogramm oder über ETL SerialLogger aufzufangen und später in EXCEL weiterzuverarbeiten.

Voraussetzung : Sie befinden sich im Menü "Systemeinstellungen – loG" , siehe 12.1

Mit Tasten (13) ▲ und ▼ wählen Sie den gewünschten Datenlogger-Modus. Speichern Sie diese Einstellung durch Betätigen der Taste (17) "PRGM" (mind. 3 s gedrückt halten – bis "P" nicht mehr blinkt).

Einstellbare Codes:

0	Datenlogger ausgeschaltet
1	Datenlogger eingeschaltet

Achtung:

Diese Einstellung verändert das Ausgabeformat auf der seriellen Schnittstelle. Die Ausgabe der Ergebnisse erfolgt dann nicht mehr passend für einen externen ASCII-Drucker, sondern zeilenweise (bitte beachten Sie auch **LAN** Systemeinstellung *Sprach- und Modusauswahl* für externen Drucker (siehe 12.4))

Loggerfunktion ist nur mit eingestellter Prüfzeit möglich.

12.12 Funkenerkennung "FE"

Die Messelektronik kann bezüglich energiearmer Durchschläge sensibler eingestellt werden. Zusätzlich zur bestehenden Spitzenwertbetrachtung kann die Betrachtung Funkenerkennung hinzugefügt werden.

Gerade bei Geräten mit Strombegrenzung ist die Erkennung von energiearmen Durchschlägen bei kleinen Prüfspannungen besonders schwierig. In diesem Menü kann die Sensibilität der Messelektronik eingestellt bzw. die zusätzlich Betrachtung eingeschaltet werden.

In der Werkseinstellung ist die Funkenerkennung eingeschaltet, da sie für die meisten Anwendungsfälle sinnvoll ist. Beim Arbeiten mit großen Ladungsträgern (Prüfobjekt) z.B. Heizkörpern kann es vorkommen, dass bereits beim Kontaktieren eine Grenzwertauslösung vorkommen kann. In diesem Fall sollte die Funkenerkennung ausgeschaltet bzw. weniger sensibel eingestellt werden.

Voraussetzung : Sie befinden sich im Menü "Systemeinstellungen – FE" , siehe 12.1

Mit den Tasten (13) ▲ und ▼ wird die Funktion Funkenerkennung aktiviert/deaktiviert werden.
0 = ohne Funkenerkennung
1 = mit Funkenerkennung

Mit den Tasten (10) ▲ und ▼ wird die Prozentzahl von 3 - 30 eingegeben. Sie bezieht sich auf die jeweils eingestellte Prüfspannung (und beschreibt den Spannungseinbruch in %).

Das Ansprechen der Funkenerkennung wird nach dem Ansprechen in der Stromanzeige (12) angezeigt. In diesem Fall erscheint eine mittig blinkend 1 (bzw. I) im LED Feld (12).

Beispiel: Bei einer Prüfspannung von 1000 V entspricht nun der Wert 5, dass ein Einbruch der Spannung um 50 V zur Auslösung führt.

Achtung:

Diese Einstellung wirkt sich auch auf die gespeicherten Prüfprogramme aus!

12.13 ASCII - Protokoll "ASC"

Mit den Tasten (13) ▲ und ▼ wird die Funktion ASCII aktiviert/deaktiviert werden.

0 = Standard, Funktion deaktiviert.

Ein Firmware-Update sowie das Fernsteuern über die Bediensoftware Dataview oder das Kommunizieren über Treiber ist nur in der Einstellung = 0 möglich.

1 = ASCII, ASCII-Protokoll aktiviert: Für die Kommunikation über Standard Windows Terminalprogramme oder von einer SPS aus. Für diese Funktion steht ein gesonderter Befehlssatz zur Verfügung.

13. Fehlercodes

Der UH36 ist ein intelligentes Prüfgerät und verfügt über eine eigene Fehlerverwaltung. Tritt während einer Prüfung oder auch im Standby-Betrieb ein Fehler auf, wird das der Prüfperson umgehend mitgeteilt. In der nachstehenden Tabelle sind die möglichen Fehler und deren Behebung beschrieben.

Fehler-code	Beschreibung	Behebung des Fehlers
Err 1	Temperaturfehler ("Err 1" blinkt) Es kann z.B. nach mehrmaligem Brennen kurz hintereinander zu grosser Wärmentwicklung im Gerät kommen. Übersteigt die Temperatur im Geräteinnern einen bestimmten Wert, schaltet das Gerät die Hochspannung aus bzw. lässt sie nicht wieder einschalten.	Für gute Belüftung sorgen und das Gerät abkühlen lassen bis die Anzeige "Err 1" nicht mehr blinkt, sondern statisch im Display angezeigt wird. Der Prüfbetrieb kann jetzt wieder ohne Einschränkungen fortgesetzt werden.
Err 2	Kontaküberwachung (siehe auch 12.6)	
	- bei Prüfpistolen Der Fehler tritt auch auf, wenn beide Prüfpistolen gleichzeitig angedrückt werden.	Am Stecker der Prüfpistolen mit einem Durchgangsprüfer testen. Bei angedrückter Prüfspitze wird der äussere und innere Pol des Steckers kurzgeschlossen (< 100 Ohm). Ist dies nicht der Fall besteht ein Kabelbruch.
	- bei Prüfkäfigen in 2-Leiter-Technik Nach dem Schließen des Prüfkäfigs (und "Control-Start" – im Start-Modus 1) erscheint der Fehler.	Verdrahtung überprüfen; Der innere und äussere Pol der jeweiligen Stecker müssen Durchgang haben (< 100 Ohm).
	- bei Prüfkäfigen in 4-Leiter-Technik Nach dem Schließen des Prüfkäfigs (und "Control-Start" – im Start-Modus 1) erscheint der Fehler.	Die Kontaktierung überprüfen; bei eingelegtem Prüfobjekt muss der Widerstand zwischen dem inneren und äusseren Pol des Steckers kleiner 100 Ohm sein.
	- allgemein Der Fehler konnte durch die oben beschriebenen Massnahmen nicht behoben werden.	Ziehen Sie die beiden Hochspannungsstecker aus dem UH36. Starten Sie eine Prüfung mit "Control-Start" oder durch das Schließen des Prüfkäfigs (Start-Modus 0; KÜ-Zeit = 1s). Tritt der Fehler weiterhin auf, wenden Sie sich bitte an unseren Kundendienst.
Err 3	interner Fehler	Dieser Fehler kann nicht durch den Anwender behoben werden. Bitte wenden Sie sich an unseren Kundendienst.
Err 4	interner Fehler Durch eine zu grosse kapazitive Belastung des UH36 kann dieser Fehler auftreten.	Der Fehler muss mit der roten Taste quittiert werden und das Gerät ausgeschaltet werden. Schalten Sie, ohne ein Prüfobjekt zu kontaktieren, die Hochspannung ein (gelbe Taste) – erscheint der Fehler weiterhin, ist das Gerät sofort außer Betrieb zu setzen. Bitte wenden Sie sich an unseren Kundendienst.
Err 5	interner Fehler	Diese Fehler können nicht durch den Anwender behoben werden. Bitte wenden Sie sich an unseren Kundendienst.
Err 6	interner Fehler	
Err 7	interner Fehler	
Err 8	interner Fehler	
Err 9	interner Fehler	

Ihre Notizen :