



## AIE-Modul 60601-MCE-SW-ATM, zusätzliche Schalter, Art.-Nr.: 208851 Systemerweiterung "Schalter S10, S12, S13, S15"

### Technische Daten

#### Beschreibung

Das AIE-Modul 60601-MCE-SW-ATM erweitert das AI-Modul BASIC EN 60601-Medizin um die Schalter S10, S12, S13 und S15. Diese Schalter sind in einem externen Systemgehäuse der Serie 400 verbaut. Die Namen der Schalter wurden gemäß der DIN EN 60601-1:2013-12 gewählt und haben die folgenden Funktionen:

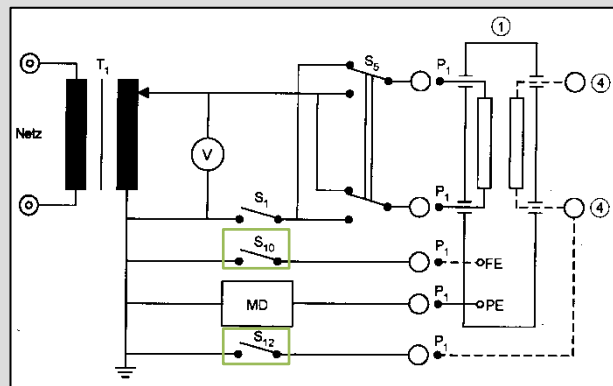
S10	Schalter zur Verbindung eines FUNKTIONSERDEANSCHLUSSES zum geerdeten Punkt des Mess-Versorgungskreises
S12	Schalter zur Verbindung eines PATIENTENANSCHLUSSES zum geerdeten Punkt des Mess-Versorgungskreises
S13	Schalter zur Verbindung eines BERÜHRBAREN TEILES aus Metall zur Erde, das nicht SCHUTZLEITERVERBUNDEN ist.
S15	Schalter, um eine Metallplatte unter einem nichtleitenden GEHÄUSE mit Erde zu verbinden

#### Erweiterung folgender Messkreise

Messkreis für ERDABLEITSTROM von Geräten der SCHUTZKLASSE I mit oder ohne Anwendungsteil gemäß

DIN EN 60601-1:2013-12, Bild 13  
UL 60601-1:2013-04, Figure 16

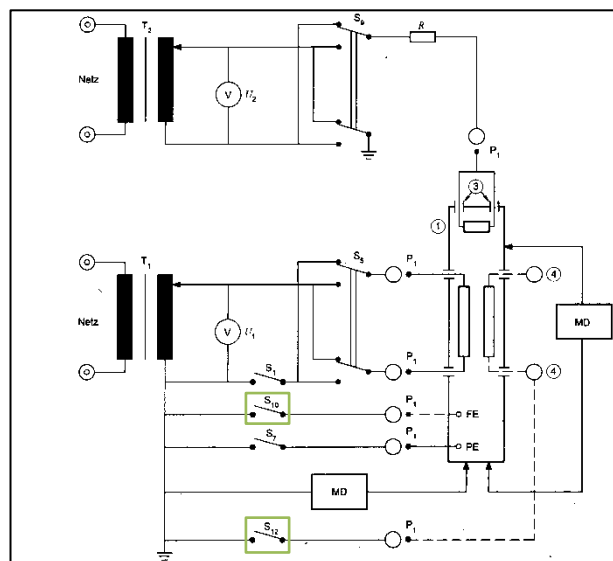
Zusätzlich verfügbare Schalter:  
S10 und S12



Messkreis für Berührungsstrom gemäß

DIN EN 60601-1:2013-12, Bild 14  
UL 60601-1:2013-04, Figure 18

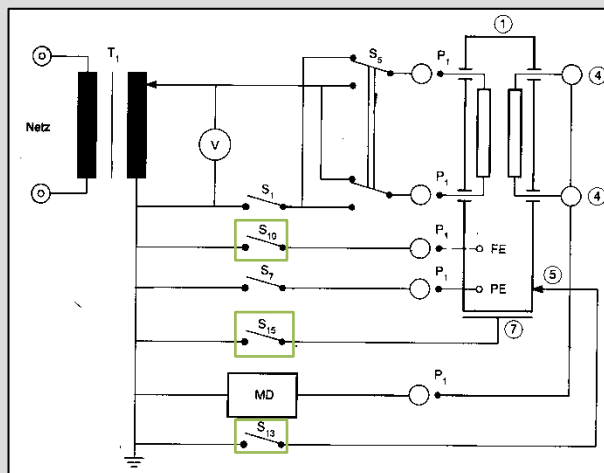
Zusätzlich verfügbare Schalter:  
S10 und S12



Messkreis für PATIENTENABLEITSTROM vom  
PATIENTENANSCHLUSS zur ERDE gemäß

DIN EN 60601-1:2013-12, Bild 15  
UL 60601-1:2013-04, Figure 20

Zusätzlich verfügbare Schalter:  
S10, S13 und S15



## Besonderheiten

Die enthaltenen Schalter und Messanordnungen können menügesteuert im Prüfplan programmiert werden. So kann in jedem Prüfschritt die gewünschte Kombination der Schalter und Messanordnungen eingestellt werden. Die gleichen Funktionen lassen sich auch bei einer Fernsteuerung des Prüfgeräts über Treiber konfigurieren.

Das AI-Modul BASIC EN 60601-Medizin muss mit folgenden Modulen zusammen bestellt werden:

AI-Modul BASIC Spannungsmessgerät 1MHz	Artikelnummer: 208849
--	-----------------------

AI-Modul BASIC EN 60601-Medizin	Artikelnummer: 208848
---------------------------------	-----------------------