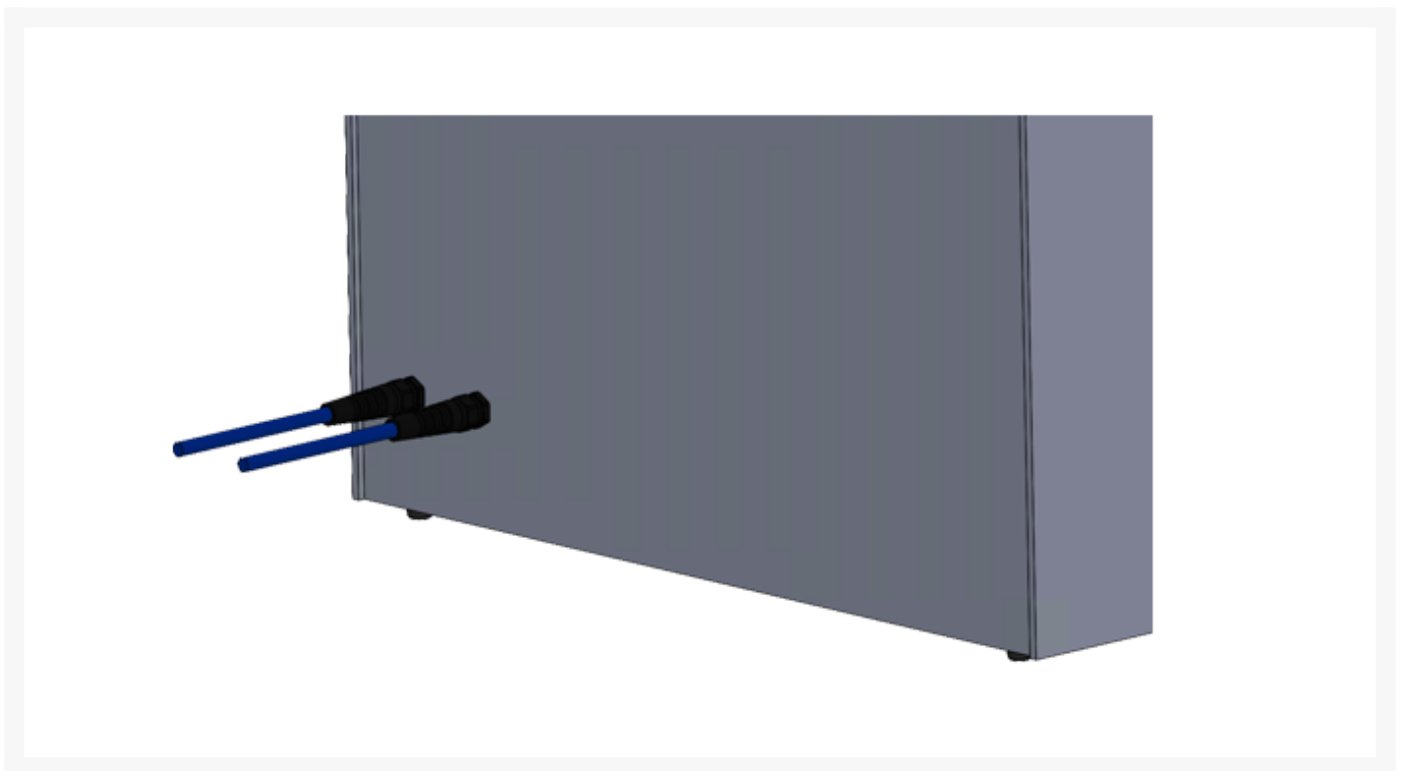




Produktblatt

Sicherheitsprüfkäfig - Einbau einer HV-Prüfleitung, 2-polig (C)

Produktbilder





Technische Übersicht

Artikel-Nummer

211976

Kurzbeschreibung

Einbau einer HV-Prüfleitung im Prüfkäfig:

Beschreibung:

- HV-Kabel 2-polig, blau (D = 9,6 mm), Länge 2 m, aufgelegt im Verdrahtungsraum des Prüfkäfigs
- HV-Stecker HVP06C (d = 6 mm), 2-polig, zum Einstecken im Prüfgerät

Der Artikelpreis umfasst:

- Montage
- Elektroverdrahtung
- Prüfung und Abnahme
- Kosten für Kleinteile

Herausgeber

ETL Prüftechnik GmbH

Hauptsitz / Headquarter
Lembergstraße 23
70825 Korntal-Münchingen

Irrtümer und technische Änderungen vorbehalten / Errors and technical modifications excepted.
Frühere Versionen können unter info@etl-prueftechnik.de angefragt werden / Earlier versions can be requested at info@etl-prueftechnik.de.