

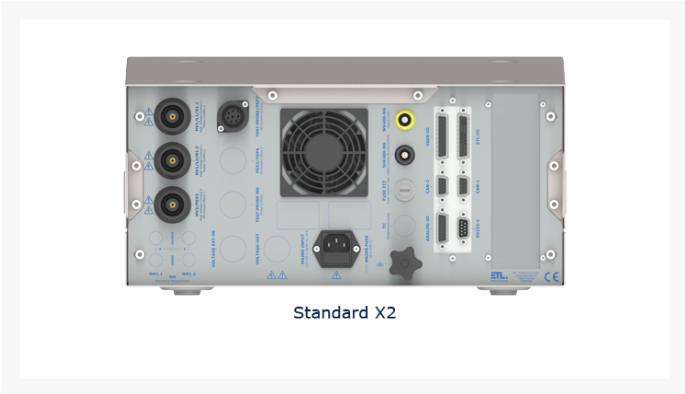


## Produktblatt

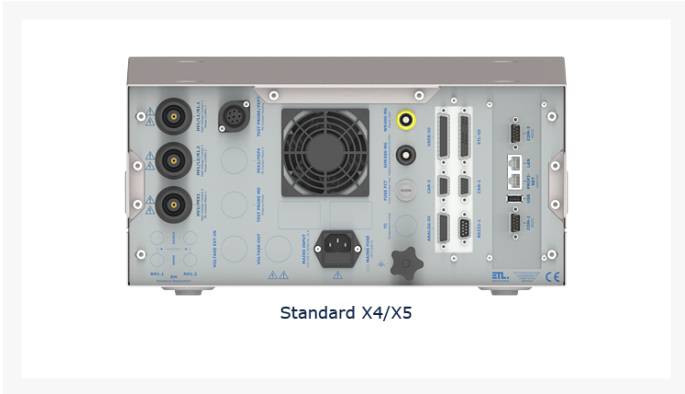
# ATS400 UHGIPFA-5030L30L32

## Produktbilder





Standard X2



Standard X4/X5



Standard X6/X8

## Technische Übersicht

---

Artikel-Nummer	212313
HV AC - Hochspannungsprüfung	100,0 - 5000 V AC, 0,01 - 100,00 mA (opt. ab 1 nA), potenzialfrei, Rampe, Entladungsüberwachung, Kontaktüberwachung
HV DC - Hochspannungsprüfung	50,0 - 3000 V DC, 0,01 - 2,00 mA, strombegrenzt, potenzialfrei, aktive Entladung, Rampe, Entladungsüberwachung, Kontaktüberwachung
ISO - Isolationsprüfung	50,0 - 3000 V DC, 500,0 k $\Omega$ - 1000 M $\Omega$ (opt. 5 G $\Omega$ ), strombegrenzt gem. EN 50191, einseitig geerdet, aktive Entladung, Rampe, Entladungsüberwachung, Kontaktüberwachung
PE - Schutzleiterprüfung	2,0 - 32,0 A AC/DC (opt. bis 40 A), 1 - 500 m $\Omega$
FCT Netz - Funktionsmessung	Netzspannung, 10,00 A (opt. 16,00 A)
FCT variabel - Funktionsprüfung	1,0 - 270,0 V AC, 45- 65 Hz, 500 VA, elektronische Quelle
AI - Ableitstromprüfung	0,1 $\mu$ A - 30,00 mA, 0 - 1 MHz, EN 60601-1 (Medizin), EN 60990-1 (Industrie), opt. weitere Normen
Aussenabmessungen (BxHxT)	Langgehäuse: 400 x 210 x 525 mm
Kontaktierungsoptionen	CCCG

## Kurzbeschreibung

---

- Vollelektronisches Prüfsystem für Produktion und Labor
- Menügesteuerte Prüfabläufe: Manuell oder vollautomatisch
- 5 verschiedene Bedienvarianten frei wählbar
- LAN, USB, RS232, CAN, VGA, DIGITAL-IN/OUT, Analog-IN/OUT, PROFINET RT, Frequenz-IO (abh. von der Bedienvariante)
- Prüfaufgabe frei programmierbar: Parameter, Grenzwerte, Startoptionen, Bedienerhinweise, Ablaufoptionen, ...
- Fernsteuerbar (Windows DLL, ASCII, .NET Framework Assembly, LabVIEW via .NET Framework Assembly, DataView, Digital-IO)
- Erweiterungsmodule wie Matrix, AC- und DC-Quellen, heiße HV, Kontaktierungen, ...
- CE konform, normgerechte Sicherheitstechnik wie in EN 50191 gefordert, einziges System mit TÜV zertifiziertem Sicherheitskreis bis PLE

## Funktionen im Detail

---



**INTEGRIERTER  
SICHERHEITSKREIS**  
TÜV-zertifiziert  
(PLe, SIL3, Kat4, IIIc)



**INTUITIVE  
BEDIENBARKEIT**  
und perfektes  
Datenmanagement



**2-KANAL-OSZIFUNKTION**  
Hochauflösende  
Visualisierung der  
Messergebnisse



**FÜHREND BEI  
GENAUIGKEIT**  
Messtechnik und  
Kalibrierfähigkeit



**HOHE VERFÜGBARKEIT**  
durch  
Gleichteilstrategie und  
alle Teile lagerhaltig



**RESTSPANNUNGS-  
ÜBERWACHUNG**  
und aktive Entladung  
des Prüfobjekts



**HOHE PROZESSSICHERHEIT**  
durch Kontaktierungs-  
und Minimalstrom-  
überwachung



**INVESTITIONSSICHERHEIT**  
durch Nachrüstbarkeit  
von weiteren  
Prüfmodulen

## Bedienvarianten & Schnittstellen

---

**BEDIENVARIANTE X2****BEDIENVARIANTE X4****BEDIENVARIANTE X5****BEDIENVARIANTE X6****BEDIENVARIANTE X8****ALLGEMEIN**

Typischer Anwendungsfall	Remote	Stand-Alone	Stand-Alone	Stand-Alone	Stand-Alone
Remotebetrieb	ja	ja	ja	ja	ja
Stand-Alone Betrieb	nein	ja	ja	ja*	ja
Touch-Display	—	5,7"	10,4"	—	10,4"
Betriebssystem	—	WIN CE	WIN CE	WIN10 Pro	WIN10 Pro
On Board DataView3	nein	ja	ja	ja	ja
Fernwartung via Teamviewer	nein	nein	nein	ja	ja

**ANSCHLÜSSE/SCHNITTSTELLEN**

Sicherheitskreis (PLe, SIL3, Kat4)	ja	ja	ja	ja	ja
Signaleuchten	ja	ja	ja	ja	ja
Ethernet LAN	nein	optional	100 Mbit/s	1 Gbit/s	1 Gbit/s
Profinet	optional	optional	optional	nein	nein
RS232	ja	ja	ja	ja	ja
CAN (für externe Erweiterungen)	ja	ja	ja	ja	ja
ETL-IO (digitale Fernsteuerung)	nein	ja	ja	ja	ja
Digital-IO	optional	optional	optional	optional	optional
Analog-IO	optional	optional	optional	optional	optional
VGA	nein	nein	nein	ja	ja
HDMI	nein	nein	nein	2 x	2 x
USB 2.0	nein	optional	ja	2 x	2 x
USB 3.0	nein	nein	nein	2 x	2 x
PS/2	nein	nein	nein	ja	ja

**ANSTEUEROPTIONEN**

.NET	ja	ja	ja	ja	ja
ASCII	ja	ja	ja	ja	ja
DLL	ja	ja	ja	ja	ja

**ERWEITERUNGEN**

Drucker	nein	nein	nein	ja	ja
Barcodeleser	nein	optional	ja	ja	ja

\* mit externem Monitor

### Hochspannungsprüfung HV-AC 5 000 V AC - 100 mA:

#### Prüfspannung:

Einstellbereich:	100 - 5 000 V AC
Auflösung, Digit:	10 V
Messunsicherheit, Genauigkeit:	1 % vom Messwert +/- 2 Digits
Frequenz der Spannung:	45,0 - 65,0 Hz, Schrittweite 0,1 Hz
Kurvenform:	sinusförmig gemäß EN 61180, elektronisch erzeugt
Spannungsstabilität:	Ausgangsspannung geregelt, PI-Regler
Leistung, Spannungsführung:	> 500 VA, inkl. aktiver Entladung
Einschalten Prüfspannung:	Ein- und Ausschalten der Prüfspannung erfolgt im Nulldurchgang
Rampenfunktion:	frei programmierbar von 0,2 s bis 6 000 s, inkl. Startspannung

#### Prüfstrom:

Einstellbereich Grenzwert:	0,1 - 100,0 mA
Einstellbereich Minimalstrom:	0,0 - 100,0 mA
Auflösung, Digit:	0,1 mA
Messunsicherheit:	1 % vom Messwert +/- 3 Digits
Kurzschlussstrom:	> 200 mA

#### Prüfzeit:

Einstellbereich Prüfzeit:	0,5 s - 6 000 s, längere Prüfzeit als Option möglich
Einstellbereich Rampenzeit	0,2 s - 6 000 s
Auflösung:	0,1 s
Messunsicherheit:	+/-10 ms
Start der Prüfzeit:	Start der Prüfzeit erfolgt erst nach vollständigem Erreichen der Prüfspannung

#### Sonstiges:

Fehlererkennung:	über Limit Detection, Peak Detection und Arc Detection
Messung von Strom und Spannung:	direkt auf der Hochspannungsseite
Kontaktierungsüberwachung *:	Überwachung der Kontaktgabe zum Prüfobjekt bei geeigneter Kontaktierungsvorrichtung (4-polig)
Leiterbruchüberwachung *:	Überwachung der Prüflleitungen auf Leiterbruch
Startautomatik Prüfpistolen *:	das Startsignal wird durch Andrücken der

Erdbezug:

Prüfpistolen ausgelöst

Potentialfrei, für Betrieb mit Prüfpistolen geeignet,  
gemäß EN 50191

\* Patente: DE: 100 11 466.0 und 100 11 345.1, EU: 01  
105 568.8 und 01 105 567.0

## Hochspannungsprüfung HV-DC 3 000 V DC - 2 mA, sicherheitsstrombegrenzt

### Prüfspannung:

Einstellbereich:	100 - 3 000 V DC
Auflösung, Digit:	1 V
Messunsicherheit, Genauigkeit:	1 % vom Messwert +/- 5 Digits
Gleichspannung:	elektronisch erzeugt
Spannungsstabilität:	Ausgangsspannung elektronisch geregelt, PI-Regler
Spannungsführung:	vollelektronisch, inkl. aktiver Entladung und Entladungsüberwachung
Rampenfunktion:	frei programmierbar von 0,2 s bis 6 000 s, inkl. Startspannung

### Prüfstrom:

Einstellbereich Grenzwert:	0,01 – 2,00 mA
Einstellbereich Minimalstrom:	0,0 – 2,00 mA
Auflösung, Digit:	0,01 mA
Messunsicherheit:	1 % vom Messwert +/- 3 Digits
Strombegrenzung:	CE konform, gemäß EN 50 191, < 12 mA

### Prüfzeit:

Einstellbereich Prüfzeit:	0,5 s – 6 000 s, längere Prüfzeit als Option möglich
Einstellbereich Rampenzeit	0,2 s – 6 000 s
Auflösung:	0,1 s
Messunsicherheit:	+/-10 ms
Start der Prüfzeit:	Start der Prüfzeit erfolgt erst nach vollständigem Erreichen der Prüfspannung

### Sonstiges:

Fehlererkennung:	über Limit Detection, Peak Detection und Arc Detection
Messung von Strom und Spannung:	direkt auf der Hochspannungsseite
Kontaktierungsüberwachung:	optional erhältlich
Leiterbruchüberwachung:	optional erhältlich
Startautomatik Prüfpistolen:	optional erhältlich

**Isolationsprüfung ISO-DC 3 000 V DC - 400 MΩm, sicherheitsstrombegrenzt****Prüfspannung:**

Einstellbereich:	50 - 3 000 V DC
Auflösung, Digit:	1 V
Messunsicherheit, Genauigkeit:	1 % vom Messwert +/- 5 Digits
Gleichspannung:	elektronisch erzeugt
Spannungsstabilität:	Ausgangsspannung elektronisch geregelt, PI-Regler
Spannungsführung:	vollelektronisch, inkl. aktiver Entladung und Entladungsüberwachung
Rampenfunktion:	frei programmierbar von 0,2 s bis 6 000 s, inkl. Startspannung

**Widerstand:**

Einstellbereich:	0,50 - 400 MΩ
Messbereich 1:	0,50 - 1,99 MΩ (minimal 350 V)
Auflösung, Digit:	0,01 MΩ
Messunsicherheit, Genauigkeit:	1 % vom Messwert +/- 3 Digits
Messbereich 2:	2,0 - 99,9 MΩ
Auflösung, Digit:	0,1 MΩ
Messunsicherheit, Genauigkeit:	2 % vom Messwert +/- 3 Digits
Messbereich 3:	100 - 400 MΩ
Auflösung, Digit:	1 MΩ
Messunsicherheit, Genauigkeit:	4 % vom Messwert +/- 3 Digits

**Prüfzeit:**

Einstellbereich Prüfzeit:	0,5 s - 6 000 s, längere Prüfzeit als Option möglich
Einstellbereich Rampenzeit	0,2 s - 6 000 s
Auflösung:	0,1 s
Messunsicherheit:	+/-10 ms
Start der Prüfzeit:	Start der Prüfzeit erfolgt erst nach vollständigem Erreichen der Prüfspannung

**Sonstiges:**

Kontaktierungsüberwachung:	optional erhältlich
Leiterbruchüberwachung:	optional erhältlich
Startautomatik Prüfpistolen:	optional erhältlich
Erdbezug:	einseitig geerdet
Strombegrenzung:	CE konform, gemäß EN 50191, < 12 mA



## Schutzleiterprüfung PE-AC/DC 32 A - 500 mOhm

### Widerstand:

Einstellbereich:	1 - 500 mΩ
Auflösung, Digit:	1 mΩ
Messunsicherheit, Genauigkeit:	1 % vom Messwert +/- 3 Digits

### Prüfstrom:

Einstellbereich:	2,0 - 32,0 A AC/DC (opt. bis 40 A)
Auflösung, Digit:	0,1 A
Messunsicherheit, Genauigkeit:	1 % vom Messwert +/- 3 Digits
Kurvenform:	sinusförmig, vollelektronisch erzeugt und geregelt

### Prüfspannung:

Leerlaufspannung:	6 - 12 V
Auflösung, Digit:	10 mV
Messunsicherheit:	1 % vom Messwert +/- 3 Digits
Auflösung, Einstellung:	1 V

### Prüfzeit:

Einstellbereich Prüfzeit:	0,5 s - 6 000 s, längere Prüfzeit als Option möglich
Auflösung:	0,1 s
Messunsicherheit:	+/-10 ms
Start der Prüfzeit:	Start der Prüfzeit erfolgt erst nach vollständigem Erreichen der Prüfspannung

### Sonstiges:

4-Leiter Messtechnik:	Prüfung mit getrenntem Strom- und Messpfad
Überwachung des Prüfstroms:	Überwachung auf Minimalstrom
Prüfspitze mit Starttaste:	Taste für Start der Messung (Prüfstrom wird erst nach Kontaktierung eingeschaltet)
Prüfspitze mit Ergebnisanzeige:	Ergebnisanzeige des Prüfergebnisses über Multi-Colour-LED (rot/grün)

## Strommessung 0,01 - 10,00 A, FCTM M 10 A, 1-phasig

### Prüfspannung:

Messbereich:	1,0 - 270,0 V AC
Auflösung, Digit:	0,1 V
Messunsicherheit, Genauigkeit:	1 % vom Messwert +/- 2 Digits
Frequenz der Spannung:	45,0 - 65,0 Hz, sinusförmig

**Prüfstrom:**

Messbereich:	0,01 - 10,00 A
Einstellbereich Grenzwerte:	0,00 - 10,00 A
Auflösung, Digit:	0,01 A
Messunsicherheit:	1 % vom Messwert +/- 3 Digits

**Prüfzeit:**

Einstellbereich Prüfzeit:	0,5 s - 6 000 s, längere Prüfzeit als Option möglich
Auflösung:	0,1 s
Messunsicherheit:	+/-10 ms
Start der Prüfzeit:	Start der Prüfzeit erfolgt erst nach vollständigem Erreichen der Prüfspannung

**Sonstiges:**

Fehlererkennung:	über Grenzwerte, die Auswertung auf die Verletzung der Grenzwerte beginnt erst nach dem Startscenario
Startszenarien:	Vorhandene Startszenarien: <ul style="list-style-type: none"><li>- Nach Verzögerung</li><li>- Nach Überschreiten des unteren Grenzwerts, mit Zeitüberwachung</li><li>- Nach Verzögerung und Überschreiten des unteren Grenzwerts, mit Zeitüberwachung</li><li>- Nach Unterschreiten des Gradienten, mit Zeitüberwachung</li><li>- Nach Unterschreiten des oberen Grenzwerts, mit Zeitüberwachung</li><li>- Nach Verzögerung und Unterschreiten des oberen Grenzwerts mit Zeitüberwachung</li></ul>
Messung von 3 Versorgungsmöglichkeiten:	Versorgungsquelle je nach Variante wählbar: <ul style="list-style-type: none"><li>- Versorgung intern aus elektronischer Quelle</li><li>- Versorgung intern mit Netzspannung</li><li>- Versorgung über externe Versorgung</li></ul>

**AC - Versorgungsmodul EX - 0 - 270 V - 500 VA****Versorgungsspannung**

Einstellbereich:	10,0 - 270,0 V AC
Auflösung, Digit:	0,1 V
Einstellungssicherheit, Genauigkeit:	1 % vom Einstellwert +/- 2 Digits
Kurvenform:	Sinusförmig
Netz:	1-phasig

**Frequenz**

Einstellbereich:	45,0 - 65,0 Hz
Auflösung, Digit:	0,1 Hz

## Strom

Max. Strom:

2 A, kurzfristig 2,5 A, max. 500 VA

## Sonstiges

Quelle:

Elektronische Quelle

Sicherung:

abgesichert mit Sicherung 10 A, kurzschlussfest

Kurzschlussprüfung:

die Prüfung erfolgt aus einer elektronischen Quelle mit 60 V AC

Sicherheit:

hardwaremäßiger Sicherheitskreis vorhanden

Erdbezug:

potentialfrei über Trenntrafo, nicht potentialfrei in Verbindung mit einem Ableitstromprüfmodul

## Ableitstrom-Messmodul EN 60601 - Medizin

### Messanordnung und Frequenzgang:

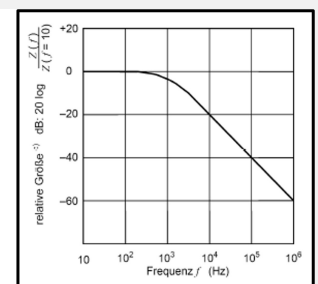
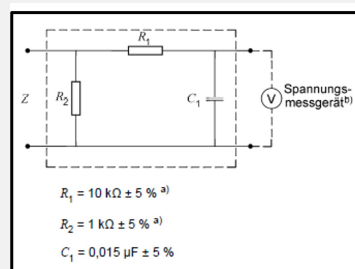
Messanordnung und Frequenzgang gemäß

DIN EN 60601-1:2013-12, Bild 12

UL 60601-1:2003-04, Figure 15

Induktionsarme Bauelemente

Impedanz  $\geq 1$  MOhm und Kapazität  $\leq 150$ pF



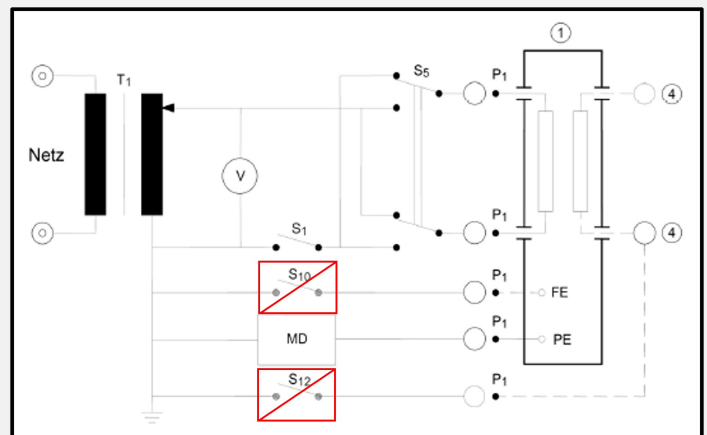
### Enthaltene Messkreise:

Messkreis für ERDABLEITSTROM von Geräten der SCHUTZKLASSE I mit oder ohne Anwendungsteil gemäß

DIN EN 60601-1:2013-12, Bild 13

UL 60601-1:2013-04, Figure 16

S1: Einpoliger Schalter, der die Unterbrechung des Außenleiters simuliert (Erster Fehler / SFC)  
S5: Kommutatorschalter zum Umpolen der Netzspannung



Ohne Schalter S10 und S12

Messkreis für BERÜHRUNGSSTROM gemäß

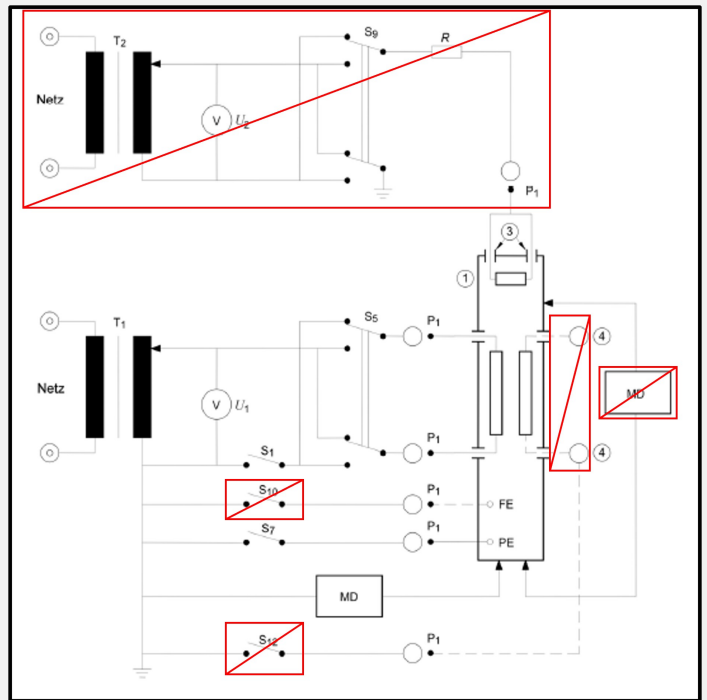
DIN EN 60601-1:2013-12, Bild 14

UL 60601-1:2013-04, Figure 18

S1: Einpoliger Schalter, der die Unterbrechung des Außenleiters simuliert (Erster Fehler / SFC)  
S5: Kommutatorschalter zum Umpolen der Netzspannung

Ohne Schalter S10 und S12

Ohne Anschluss für:  
 "SIGNALEINGANGSTEIL / SIGNALAUSGANGSTEIL"  
 "PATIENTENANSCHLÜSSE"  
 "Messanordnung Gehäuse zu Gehäuse"

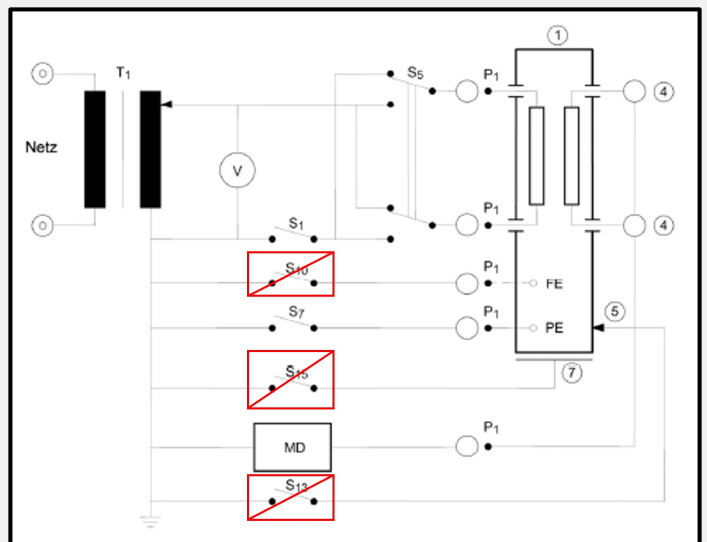


Messkreis für PATIENTENABLEITSTROM vom  
 PATIENTENANSCHLUSS zur ERDE gemäß

DIN EN 60601-1:2013-12, Bild 15  
 UL 60601-1:2013-04, Figure 20

S1: Einpoliger Schalter, der die Unterbrechung des  
 Außenleiters simuliert (Erster Fehler / SFC)  
 S5: Kommutatorschalter zum Umpolen der  
 Netzspannung

Ohne Schalter S10, S13 und S15  
 Ohne Anschluss für:  
 "PATIENTENANSCHLÜSSE"



**Besonderheiten:**

Steuerung:

Die enthaltenen Schalter und Messanordnungen können menügesteuert im Prüfplan programmiert werden. So kann in jedem Prüfschritt die gewünschte Kombination der Schalter und Messanordnungen eingestellt werden. Die gleichen Funktionen lassen sich auch bei einer Fernsteuerung des Prüfgeräts über Treiber konfigurieren

Abhängigkeit:

Das AI Modul BASIC EN 60601-Medizin muss mit folgendem Modul zusammen bestellt werden:

AI-Modul BASIC Spannungsmessgerät  
 (Artikelnummer: 208849)

## Ableitstrom-Messmodul EN 60990 - Industrie

### Enthaltene Messkreise:

Messstromkreis für unbewerteten Berührungsstrom gemäß

DIN EN 60990:2015-05, Bild 3

Messanordnung für Verbrennungen verursachenden Strom mit hohen Frequenzen gemäß

DIN EN 61010-1:2011-07, Bild A.3

DIN EN 61010-31:2008-08, Bild A.3

Messstromkreis, Berührungsstrom bewertet für Spürbarkeit oder Schreckreaktion gemäß

DIN EN 60990:2015-05, Bild 4

DIN EN 60598-1:2015-10 Bild G.2

DIN EN 60950-1:2014-08, Bild D.1

DIN EN 60745-1:2010-01, Bild 10

DIN EN 60065:2015-11, Bild D.1

DIN EN 61800-5-1:2008-04, Kapitel 5.2.3.5

UL 197:2010-03, Figure 46.2

UL 60335-1:2011-10, Figure DVE 1.6.1

Messanordnung für Wechselstrom mit Frequenzen bis 1 MHz und für Gleichstrom gemäß

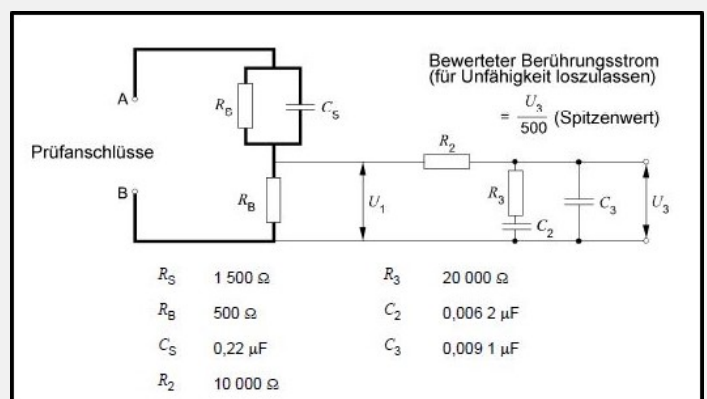
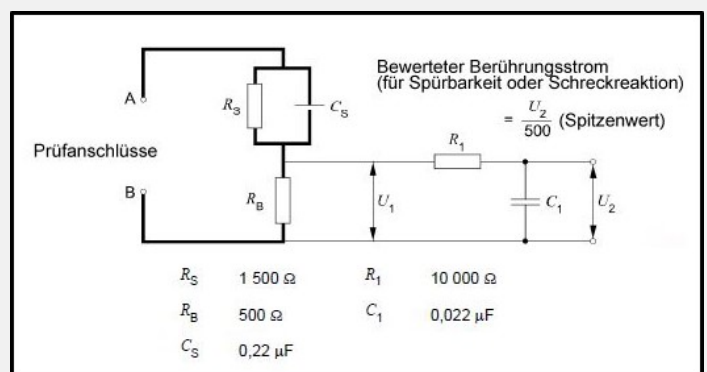
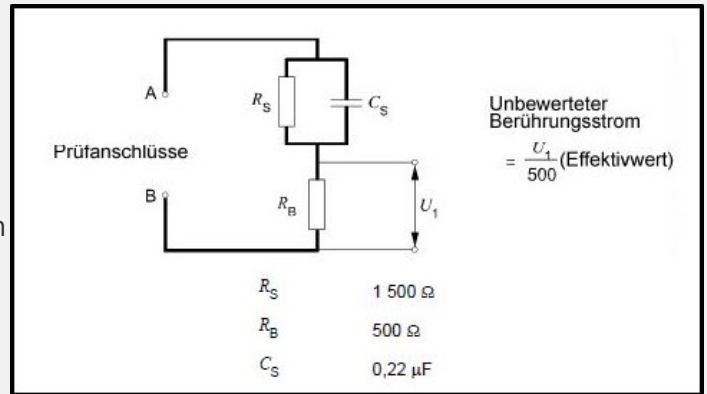
DIN EN 61010-1:2011-07, Bild A.1

DIN EN 61010-31:2008-08, Bild A.1

Messstromkreis, Berührungsstrom, bewertet für Loslassen

DIN EN 60990:2015-05, Bild 5

DIN EN 60598-1:2015-10, Bild G.3



### Enthaltene Prüfanordnungen:

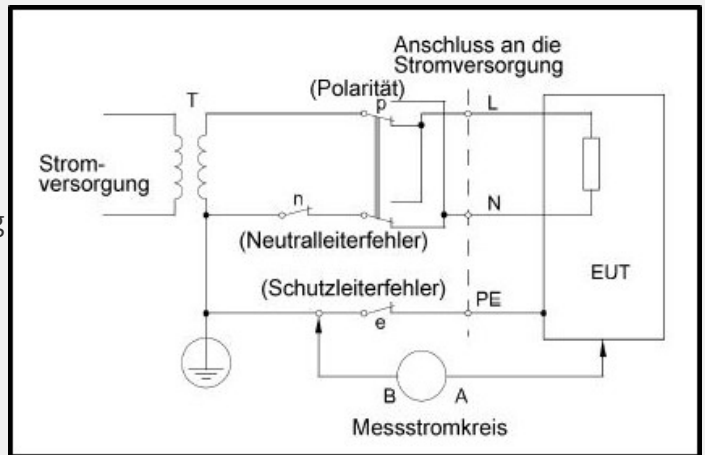
Prüfanordnung für Einphasen-Betriebsmittel an einem TN- oder TT-System in Sternanordnung gemäß

DIN EN 60990:2015-05, Bild 6

DIN EN 60598-1:2015-10, Bild G.1

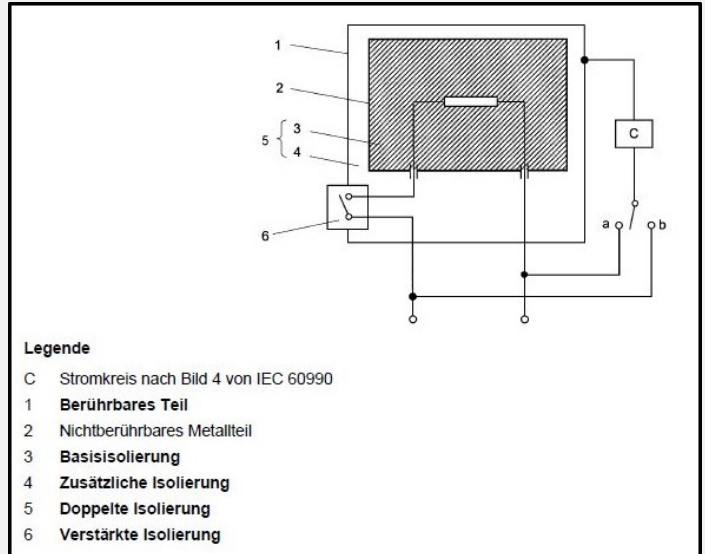
Schalter n / e: Einpoliger Schalter zur Unterbrechung des Neutralleiters/ Schutzleiters (Erster Fehler / SFC)

Schalter p: Schalter zum Umpolen der Netzspannung



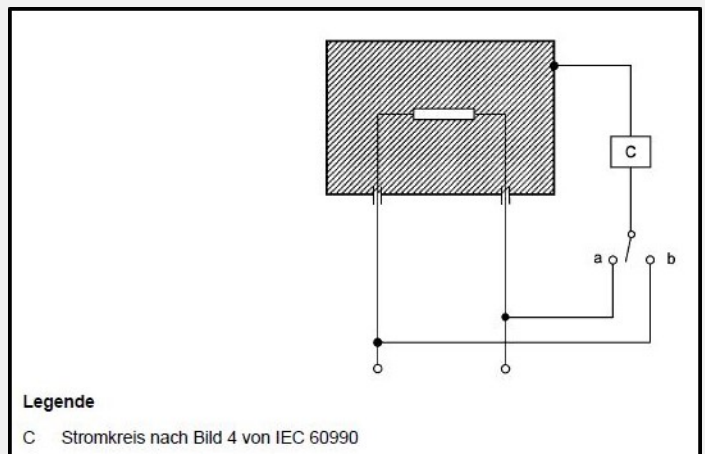
Schaltbild für die Messung des Ableitstroms bei Betriebstemperatur für den einphasigen Anschluss von Geräten der Schutzklasse II gemäß

DIN EN 60335-1:2012-10, Bild 1



Schaltbild für die Messung des Ableitstroms bei Betriebstemperatur für den einphasigen Anschluss von Geräten, die nicht nach Schutzklasse II gebaut sind gemäß

DIN EN 60335-1:2012-10, Bild 2



Schutzleitermessung; Direktes Messverfahren gemäß

DIN VDE 0701-0702:2008-06, Bild C.3a

DIN VDE 0701-0702:2008-06, Bild C.4b

DIN VDE 0701-0702:2008-06, Bild C.4c

DIN VDE 0701-0702:2008-06, Bild C.4d

**Besonderheiten:**

Steuerung:

Die enthaltenen Schalter und Messanordnungen

Abhängigkeit:

können menügesteuert im Prüfplan programmiert werden. So kann in jedem Prüfschritt die gewünschte Kombination der Schalter und Messanordnungen eingestellt werden. Die gleichen Funktionen lassen sich auch bei einer Fernsteuerung des Prüfgeräts über Treiber konfigurieren

Das AI Modul BASIC EN 60990-Industrie muss mit folgendem Modul zusammen bestellt werden:

AI-Modul BASIC Spannungsmessgerät  
(Artikelnummer: 208849)

## Spannungsmessmodul - 1 MHz

### Spannungsmessung

Messwerte:	RMS (AC+ DC), DC, AC, MIN, MAX
Maximale Eingangsspannung:	1,5 V - 80 V (peak)
Messbereich 1:	0 mVrms - 400 mVrms
Auflösung:	10 mVrms
Messbereich 2:	400 mVrms - 40 Vrms
Auflösung:	10 mVrms
Messbereichswahl:	automatisch
Eingangswiderstand:	10 MΩ ± 1 % unsymmetrischer Eingang
Eingangskapazität:	< 100 pF (einschließlich interne Verkabelung)

### Messmethode

Model:	Messung des Spannungsabfalls am Messmodell
AD Konverter	16 Bit / 2,5 MSPS Delta Sigma
Berechnung	Berechnung der RMS, DC, AC, MIN, MAX Werte im DSP
Skalierung	Umrechnung der Messspannung in Eingangsstrom

### Strommessung \*

Messmodi:	AC, DC, RMS (AC+DC), Peak
Messbereich 1:	1 µA - 400 µA
Auflösung:	0,1 µA
Messbereich 2:	0,1 µA - 40 mA
Auflösung:	0,01 mA
Basisgenauigkeit bei 50 Hz:	± 3 % vom Messwert
Basisgenauigkeit bei 50 Hz - 100 kHz:	± 3 % vom Messwert
Basisgenauigkeit bei 100 kHz - 1 MHz:	± 3 % vom Messwert **

\* Berechneter Wert wenn die Spannung an beiden Enden eines Netzwerks bestehend aus einem nicht induktiven Widerstand von genau 1 kOhm gemessen wird.

\*\* Messungen unter optimierten Bedingungen im Kalibrierraum durchgeführt. Die tatsächliche Testumgebung ist für eine hochwertige Messung von entscheidender Bedeutung, besonders bei hohen

Frequenzen (z.B. elektromagnetische Verträglichkeit und kapazitive Kopplung)

## Prüfverfahren

Prüfverfahren A:

„Prüfobjekt am Netz“ (bei entsprechender Versorgung)

Prüfverfahren B:

"Prüfobjekt nicht in Funktion, L/N auf gleichem Potenzial

## Besonderheiten

Das AI-Modul Basic Spannungsmessgerät muss mit einem der folgenden BASIC Modulen bestellt werden:

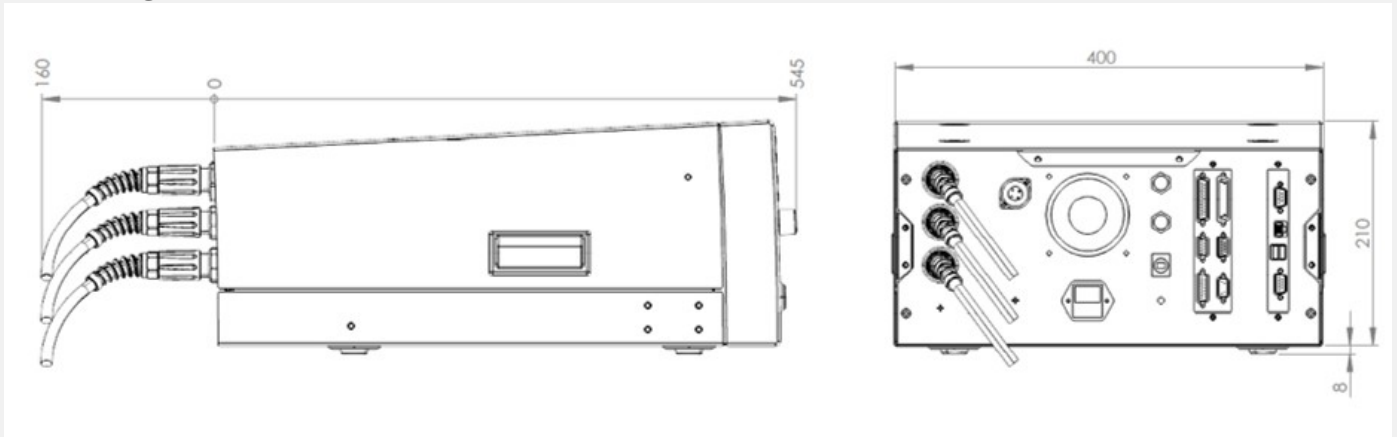
AI-Modul BASIC EN 60601-Medizin (Artikelnummer: 208848), AI-Modul BASIC EN 60990-Industrie (Artikelnummer: 208843)

Das AI-Modul BASIC Spannungsmessgerät muss mit einem passenden Versorgungsmodul (FCT-Modul) bestellt werden:

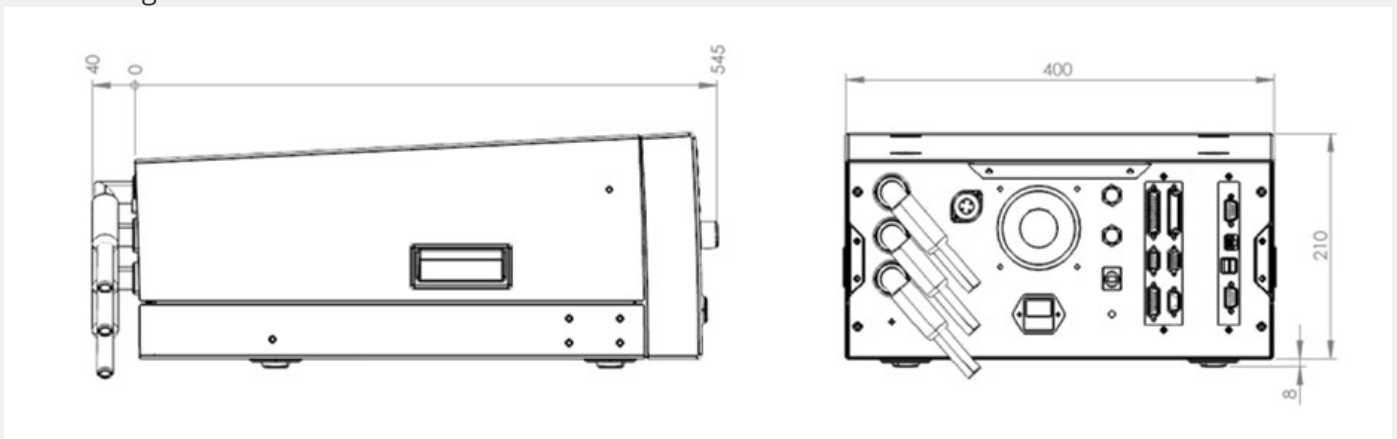
Versorgung mit Netz, Versorgung mit extern eingespeister Quelle Versorgung mit interner variabler Quelle

## Langgehäuse:

Abmessungen Gehäuse:

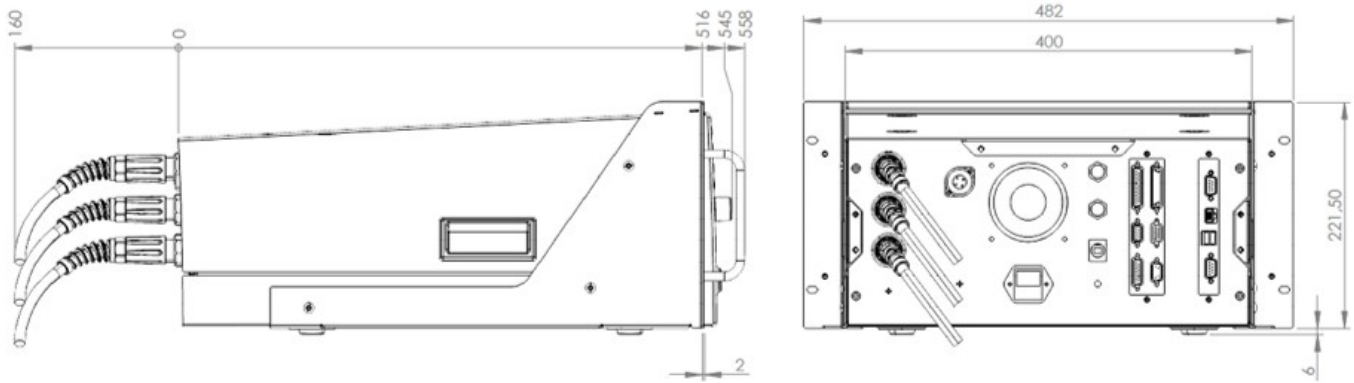


Abmessungen Gehäuse mit Winkelsteckern:

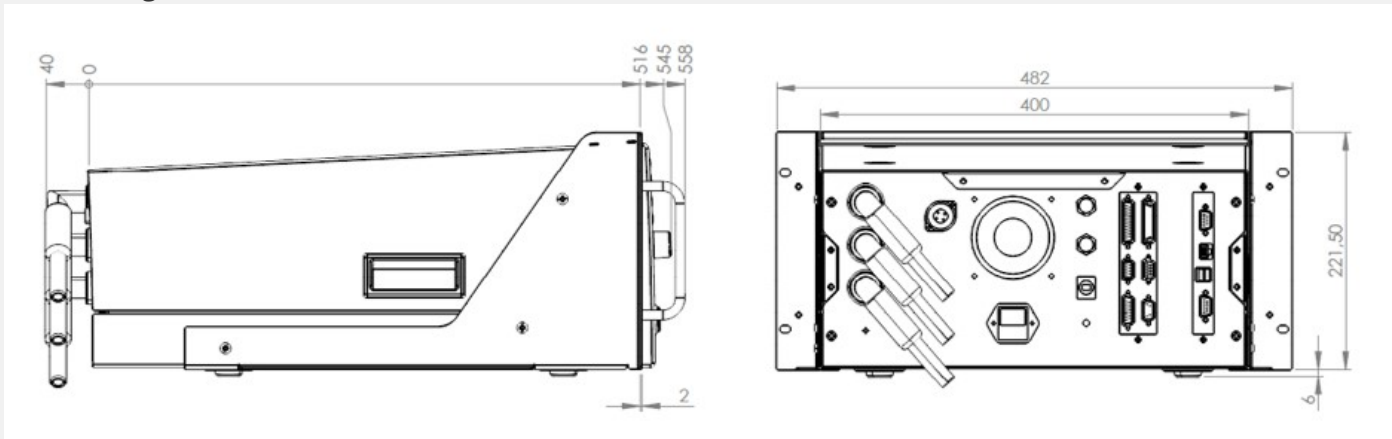


Abmessungen Gehäuse mit Einbausatz 19 Zoll:





Abmessungen Gehäuse mit Einbausatz 19 Zoll und Winkelsteckern:



### Allgemeine Gerätedaten:

Eingangsspannung:	230 V, 50 Hz / 60 Hz
Netzanschluss:	Schuko-Stecker, Kaltgeräte-Steckverbinder C14, Einbau vertikal, 10 A, mit Sicherung
Toleranz Eingangsspannung:	+/- 10 %
Stromaufnahme:	max. 10 A
Sicherung:	10 A, T, 5 x 20 mm, 250 V
Anzeige:	X2-Variante: kein Display, Fernsteuervariante X4-Variante: TFT Farbdisplay 5,7" mit Touch X5-Variante: TFT Farbdisplay 10,4" mit Touch X6-Variante: kein Display, externer Bildschirm erforderlich X8-Variante: TFT Farbdisplay 10,4" mit Touch
Betriebssystem Bedienoberfläche:	X2-Variante: Reine Fernsteuervariante X4-Variante: WIN CE ® X5-Variante: WIN CE ® X6-Variante: WINDOWS ® X8-Variante: WINDOWS ®
Speicherung von Prüfplänen und Ergebnissen:	X2-Variante: Speicherung durch übergeordnete Steuerung X4-Variante: Wahlweise lokal auf SD-CARD, optional USB oder LAN

	X5-Variante: Wahlweise lokal auf SD-CARD, USB oder LAN
	X6-Variante: Wahlweise lokal auf Festplatte, USB oder LAN
	X8-Variante: Wahlweise lokal auf Festplatte, USB oder LAN
Einstellung der Prüfparameter:	manuell im Einzelprüfmenü oder über Prüfplan (Bedienoberfläche DataView) oder vollautomatisch über Schnittstelle (ASCII, DLL, .NET)
Fehlersignalisierung:	akustisch, optisch und über Schnittstelle
Grundausstattung bei Lieferung:	Bedienungsanleitung, Netzkabel, Sicherheitskreisstecker
Kalibrierung:	Werkskalibrierung inkl. Kalibrierschein DAkS-Kalibrierung optional erhältlich
Gehäuse:	Metallgehäuse, RAL 7035
Gewicht:	abhängig von den Modulen, die verbaut sind, von 25 bis 35 kg

### Umgebungsbedingungen:

Gehäuse:	IP20
Luftfeuchte:	max. 80 %, nicht kondensierend
Zulässiger Temperaturbereich:	+ 5 bis + 40 °C
Max. Höhe über Meeresspiegel:	2 000 m
Kühlung:	aktive Kühlung

### Elektrische Sicherheit und Normen:

EN 61010-1:	Sicherheitsbestimmungen für elektrische Mess-, Steuer-, Regel- und Laborgeräte
EN 61326-1:	elektrische Mess-, Steuer-, Regel- und Laborgeräte – EMV-Anforderungen
EN 61000-3-3 / EN 61000-3-2:	Elektromagnetische Verträglichkeit (EMV)
EN 50191:	Errichten und Betreiben elektrischer Prüfanlagen
EN 60598-1:	Leuchten / Teil 1: Allgemeine Anforderungen und Prüfungen
Verschmutzungsgrad:	2
Schutzklasse:	1

### Erweitertes Geräte-Setup:

Benutzerverwaltung:	individuell konfigurierbar
Signal-Konfigurator:	individuelle Konfiguration der digitalen Ergebnisausgänge
Dateimanager für Prüfpläne und Ergebnisse:	individuelle Einstellung von Speicheroptionen, Ablageort, Namensgebung des Ergebnisfiles und

Buzzer-Optionen:	automatisierte Anlage von Ergebnisverzeichnissen
Grundeinstellungen des Prüfsystems:	individuelle Konfiguration der akustischen Signale Sprachauswahl, Geräteiname, Schnittstellenkonfiguration
Start der Bedienoberfläche:	individuelle Einstellung des gewünschten Startmenüs (z.B. Start direkt im Prüfauswahlmenü über Barcode)
Prüfprogrammauswahl:	manuell über Auswahlfenster, prozesssicher über Barcode- oder Tastatur, über digitale Schnittstelle oder durch Auslesen eines Übergabefiles
Manager für Dummyprüfung:	Dummyprüfung wird gemäß Konfiguration automatisch angefordert (z.B. bei Programmstart, bei Benutzerwechsel, über digitale Schnittstelle, nach einer bestimmten Anzahl von Prüfobjekten, zu einer bestimmten Uhrzeit oder nach einem Zeitintervall)
Verriegelungsoptionen für Prüfkäfig:	individuelle Einstellung der Verriegelungsoptionen (während der Prüfung, bei Gut, bei Schlecht, ...)

### Startoptionen für die Prüfung:

Start- und Stoppsignal durch Prüfpistole *:	Spezielle Startautomatik in 4-Leiter-Technik. Der Start der Prüfung (Einschalten der Prüfspannung) erfolgt erst, wenn beide Prüfpistolen sicher kontaktiert sind (abh. von den Prüffarten)
Start über Sicherheitskreis:	Start der Prüfung erfolgt durch das Schließen des Prüfkäfigs
Starttaster am Gerät:	Start der Prüfung erfolgt durch Taste an der Gerätefront
Start über Kontaktierungsüberwachung *:	Start erfolgt nur, wenn die Kontaktierung erfolgt ist (Source und Sense verbunden) und kein Kabelbruch vorliegt – permanente Überwachung
Start über serielle Schnittstelle:	Start erfolgt durch übergeordnete Steuerung (SPS oder PC)
Start über digitale Schnittstelle:	Start über digitales IO wie z. B. SPS, Fußschalter, Taster, etc. ...
Startoptionen:	individuelle Einstellung der Startmodi  <i>(*) patentiert: Die ETL Kontaktierungsüberwachung (KÜ) ist ein patentiertes Verfahren:  Deutsche Patente: 100 11 466.0 und 100 11 345.1 Europäische Patente: 01 105 568.8 und 01 105 567.0</i>

### Schnittstellen:

ETL-Interface / Digital-IO:	Start, Stopp, Ergebnis GUT, Ergebnis FEHLER und Prüfung läuft, uvm. (alle digitalen Ausgänge sind mit verschleißfreien Halbleiterbausteinen ausgeführt)
-----------------------------	---

RS232 / LAN PC-Schnittstelle*:	Fernsteuerschnittstelle für kundeneigene Applikationen oder für Datenmanagement-Paket ETL DataView
CAN Interface:	zur Erweiterung des Prüfsystems für ergänzende Features und weitere ext. Ausbaustufen
LAN Schnittstelle*:	zum Anschluss an das kundeneigene Netzwerk, z.B. zur Ablage der Prüfergebnisse, abhängig von der Bedienvariante
USB Anschluss*:	zum Anschluss weiterer Speichermedien sowie Tastatur und Maus, abhängig von der Bedienvariante
VGA-Anschluss*:	zum Anschluss eines externen Bildschirms, nur X6- und X8-Variante

*\* Die verbauten Schnittstellen sind abhängig von der Bedienvariante, siehe Schaubild "Bedienvarianten und Schnittstellen"*

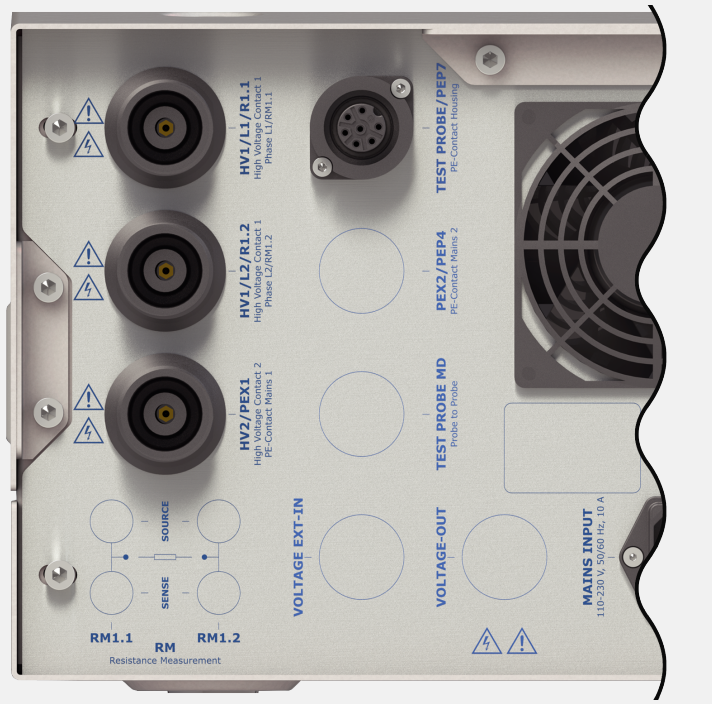
### Anschlüsse - Sicherheitskomponenten:

Signalleuchten:	Anschluss einer Signalleuchtenkombination (grün/rot) gemäß EN 50191
Sicherheitskreis:	Durch entsprechende Verdrahtung lassen sich kundenseitig 3 verschiedene, normgerechte Sicherheitskreise realisieren: - Prüfen mit Prüfpistolen - Prüfen mit Sicherheitsprüfkäfig / Zweihandbedienung - Prüfen in einer Automatisierungslösung / Fertigungsstraße
USER-Interface / Digital-IO, optional:	digitales Interface für frei programmierbare Ein- und Ausgänge (alle digitalen Ausgänge sind mit verschleißfreien Halbleiterbausteinen ausgeführt)
Analog-IO, optional:	4 analoge Inputs zum Erfassen von analogen Signalen (0 - 10 V DC) 2 analoge Outputs (D/A), z.B. für Ergebnismonitoring
Frequenz-IO, optional:	4 Frequenzeingänge zum Erfassen von Drehzahlen und deren Drehrichtung

### Geräteanschlüsse - zur Kontaktierung des Prüfobjekts (CCCG):

2-polige HV-Buchse: HV1 / L1 / R1.1	DUT*: Anschluss L1 / Widerstand
2-polige HV-Buchse: HV1 / L1 / R1.1	DUT*: Anschluss L2 / Widerstand
2-polige HV-Buchse: HV2 / PEX	DUT*: Anschluss PE - Netzanschluss

7-polige PE-Buchse: TEST PROBE / PEP7	DUT*: Anschluss PE - Gehäuse
	* <i>Device Under Test</i>



## Herausgeber

ETL Prüftechnik GmbH  
Hauptsitz / Headquarter  
Lembergstraße 23  
70825 Korntal-Münchingen

Irrtümer und technische Änderungen vorbehalten / Errors and technical modifications excepted.  
Frühere Versionen können unter [info@etl-prueftechnik.de](mailto:info@etl-prueftechnik.de) angefragt werden / Earlier versions can be requested at [info@etl-prueftechnik.de](mailto:info@etl-prueftechnik.de).

Versionsnummer: 4.0