

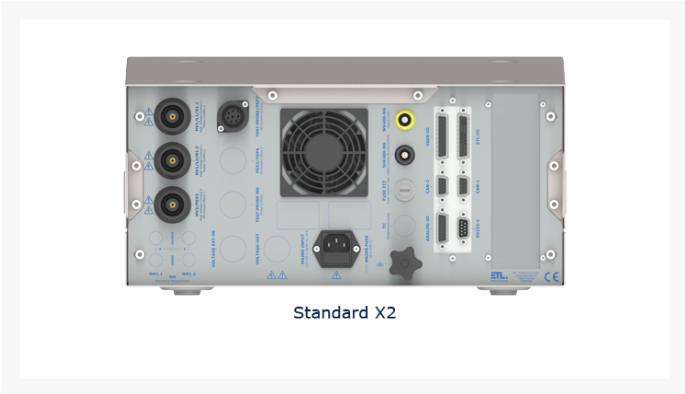


## Produktblatt

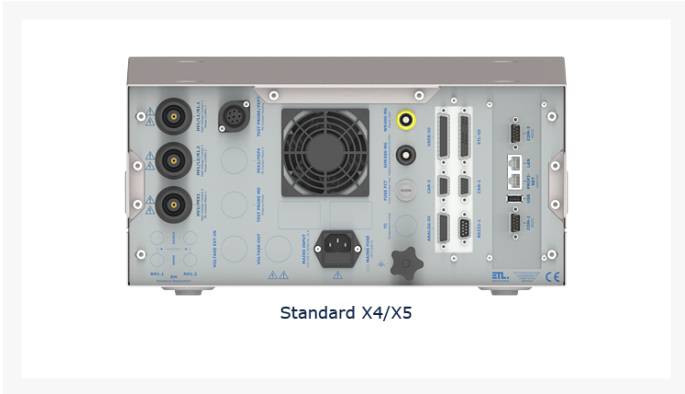
# ATS400 UGI-7030L

## Produktbilder





Standard X2



Standard X4/X5



Standard X4/X5 incl. Add-ons



Standard X6/X8

## Technische Übersicht

---

Artikel-Nummer	210424
HV DC - Hochspannungsprüfung	150,0 - 7000 V DC, 0,01 - 100,00 mA (opt. ab 1 nA), max. 500VA, potenzialfrei, Rampe, Entladungsüberwachung, Kontaktüberwachung
ISO - Isolationsprüfung	50,0 - 3000 V DC, 500,0 k $\Omega$ - 1000 M $\Omega$ (opt. 5 G $\Omega$ ), strombegrenzt gem. EN 50191, einseitig geerdet, aktive Entladung, Rampe, Entladungsüberwachung, Kontaktüberwachung
Aussenabmessungen (BxHxT)	Kurzgehäuse: 400 x 210 x 446 mm
Kontaktierungsoptionen	CC

## Kurzbeschreibung

---

- Vollelektronisches Prüfsystem für Produktion und Labor
- Menügesteuerte Prüf Abläufe: Manuell oder vollautomatisch
- 5 verschiedene Bedienvarianten frei wählbar
- LAN, USB, RS232, CAN, VGA, DIGITAL-IN/OUT, Analog-IN/OUT, PROFINET RT, Frequenz-IO (abh. von der Bedienvariante)
- Prüfaufgabe frei programmierbar: Parameter, Grenzwerte, Startoptionen, Bedienerhinweise, Ablaufoptionen, ...
- Fernsteuerbar (Windows DLL, ASCII, .NET Framework Assembly, LabVIEW via .NET Framework Assembly, DataView, Digital-IO)
- Erweiterungsmodule wie Matrix, AC- und DC-Quellen, heiße HV, Kontaktierungen, ...
- CE konform, normgerechte Sicherheitstechnik wie in EN 50191 gefordert, einziges System mit TÜV zertifiziertem Sicherheitskreis bis PLe

## Funktionen im Detail

---



**INTEGRIERTER  
SICHERHEITSKREIS**  
TÜV-zertifiziert  
(PLe, SIL3, Kat4, IIIc)



**INTUITIVE  
BEDIENBARKEIT**  
und perfektes  
Datenmanagement



**2-KANAL-OSZIFUNKTION**  
Hochauflösende  
Visualisierung der  
Messergebnisse



**FÜHREND BEI  
GENAUIGKEIT**  
Messtechnik und  
Kalibrierfähigkeit



**HOHE VERFÜGBARKEIT**  
durch  
Gleichteilstrategie und  
alle Teile lagerhaltig



**RESTSPANNUNGS-  
ÜBERWACHUNG**  
und aktive Entladung  
des Prüfobjekts



**HOHE PROZESSSICHERHEIT**  
durch Kontaktierungs-  
und Minimalstrom-  
überwachung



**INVESTITIONSSICHERHEIT**  
durch Nachrüstbarkeit  
von weiteren  
Prüfmodulen

## Bedienvarianten & Schnittstellen

---

**BEDIENVARIANTE X2****BEDIENVARIANTE X4****BEDIENVARIANTE X5****BEDIENVARIANTE X6****BEDIENVARIANTE X8****ALLGEMEIN**

Typischer Anwendungsfall	Remote	Stand-Alone	Stand-Alone	Stand-Alone	Stand-Alone
Remotebetrieb	ja	ja	ja	ja	ja
Stand-Alone Betrieb	nein	ja	ja	ja*	ja
Touch-Display	—	5,7"	10,4"	—	10,4"
Betriebssystem	—	WIN CE	WIN CE	WIN10 Pro	WIN10 Pro
On Board DataView3	nein	ja	ja	ja	ja
Fernwartung via Teamviewer	nein	nein	nein	ja	ja

**ANSCHLÜSSE/SCHNITTSTELLEN**

Sicherheitskreis (PLe, SIL3, Kat4)	ja	ja	ja	ja	ja
Signaleuchten	ja	ja	ja	ja	ja
Ethernet LAN	nein	optional	100 Mbit/s	1 Gbit/s	1 Gbit/s
Profinet	optional	optional	optional	nein	nein
RS232	ja	ja	ja	ja	ja
CAN (für externe Erweiterungen)	ja	ja	ja	ja	ja
ETL-IO (digitale Fernsteuerung)	nein	ja	ja	ja	ja
Digital-IO	optional	optional	optional	optional	optional
Analog-IO	optional	optional	optional	optional	optional
VGA	nein	nein	nein	ja	ja
HDMI	nein	nein	nein	2 x	2 x
USB 2.0	nein	optional	ja	2 x	2 x
USB 3.0	nein	nein	nein	2 x	2 x
PS/2	nein	nein	nein	ja	ja

**ANSTEUEROPTIONEN**

.NET	ja	ja	ja	ja	ja
ASCII	ja	ja	ja	ja	ja
DLL	ja	ja	ja	ja	ja

**ERWEITERUNGEN**

Drucker	nein	nein	nein	ja	ja
Barcodeleser	nein	optional	ja	ja	ja

\* mit externem Monitor

### Hochspannungsprüfung HV-DC 7 000 V DC - 70 mA

#### Prüfspannung:

Einstellbereich:	200 - 7 000 V DC
Auflösung, Digit:	10 V
Messunsicherheit, Genauigkeit:	1 % vom Messwert +/- 2 Digits
Gleichspannung:	Gleichgerichtete AC Spannung, elektronisch erzeugt
Spannungsstabilität:	Ausgangsspannung elektronisch geregelt, PI-Regler
Leistung, Spannungsführung:	> 500 VA, inkl. passiver Entladung und Entladungsüberwachung
Rampenfunktion:	frei programmierbar von 0,2 s bis 6 000 s, inkl. Startspannung

#### Prüfstrom:

Einstellbereich Grenzwert:	0,1 - 70,0 mA
Einstellbereich Minimalstrom:	0,0 - 70,0 mA
Auflösung, Digit:	0,1 mA
Messunsicherheit:	1 % vom Messwert +/- 3 Digits
Kurzschlussstrom:	> 200 mA

#### Prüfzeit:

Einstellbereich Prüfzeit:	0,5 s - 6 000 s, längere Prüfzeit als Option möglich
Einstellbereich Rampenzeit	0,2 s - 6 000 s
Auflösung:	0,1 s
Messunsicherheit:	+/-10 ms
Start der Prüfzeit:	Start der Prüfzeit erfolgt erst nach vollständigem Erreichen der Prüfspannung

#### Sonstiges:

Fehlererkennung:	über Limit Detection, Peak Detection und Arc Detection
Messung von Strom und Spannung:	direkt auf der Hochspannungsseite
Kontaktierungsüberwachung *:	Überwachung der Kontaktgabe zum Prüfobjekt bei geeigneter Kontaktierungsvorrichtung (4-polig)
Leiterbruchüberwachung *:	Überwachung der Prüflleitungen auf Leiterbruch
Startautomatik Prüfpistolen *:	das Startsignal wird durch Andrücken der Prüfpistolen ausgelöst
Erdbezug:	Potentialfrei, für Betrieb mit Prüfpistolen geeignet,

\* Patente: DE: 100 11 466.0 und 100 11 345.1, EU: 01  
105 568.8 und 01 105 567.0

## Isolationsprüfung ISO-DC 3 000 V DC - 400 MOhm, sicherheitsstrombegrenzt

### Prüfspannung:

Einstellbereich:	50 - 3 000 V DC
Auflösung, Digit:	1 V
Messunsicherheit, Genauigkeit:	1 % vom Messwert +/- 5 Digits
Gleichspannung:	elektronisch erzeugt
Spannungsstabilität:	Ausgangsspannung elektronisch geregelt, PI-Regler
Spannungsführung:	vollelektronisch, inkl. aktiver Entladung und Entladungsüberwachung
Rampenfunktion:	frei programmierbar von 0,2 s bis 6 000 s, inkl. Startspannung

### Widerstand:

Einstellbereich:	0,50 - 400 MΩ
Messbereich 1:	0,50 - 1,99 MΩ (minimal 350 V)
Auflösung, Digit:	0,01 MΩ
Messunsicherheit, Genauigkeit:	1 % vom Messwert +/- 3 Digits
Messbereich 2:	2,0 - 99,9 MΩ
Auflösung, Digit:	0,1 MΩ
Messunsicherheit, Genauigkeit:	2 % vom Messwert +/- 3 Digits
Messbereich 3:	100 - 400 MΩ
Auflösung, Digit:	1 MΩ
Messunsicherheit, Genauigkeit:	4 % vom Messwert +/- 3 Digits

### Prüfzeit:

Einstellbereich Prüfzeit:	0,5 s - 6 000 s, längere Prüfzeit als Option möglich
Einstellbereich Rampenzeit	0,2 s - 6 000 s
Auflösung:	0,1 s
Messunsicherheit:	+/-10 ms
Start der Prüfzeit:	Start der Prüfzeit erfolgt erst nach vollständigem Erreichen der Prüfspannung

### Sonstiges:

Kontaktierungsüberwachung:	optional erhältlich
Leiterbruchüberwachung:	optional erhältlich
Startautomatik Prüfpistolen:	optional erhältlich

Erdbezug:

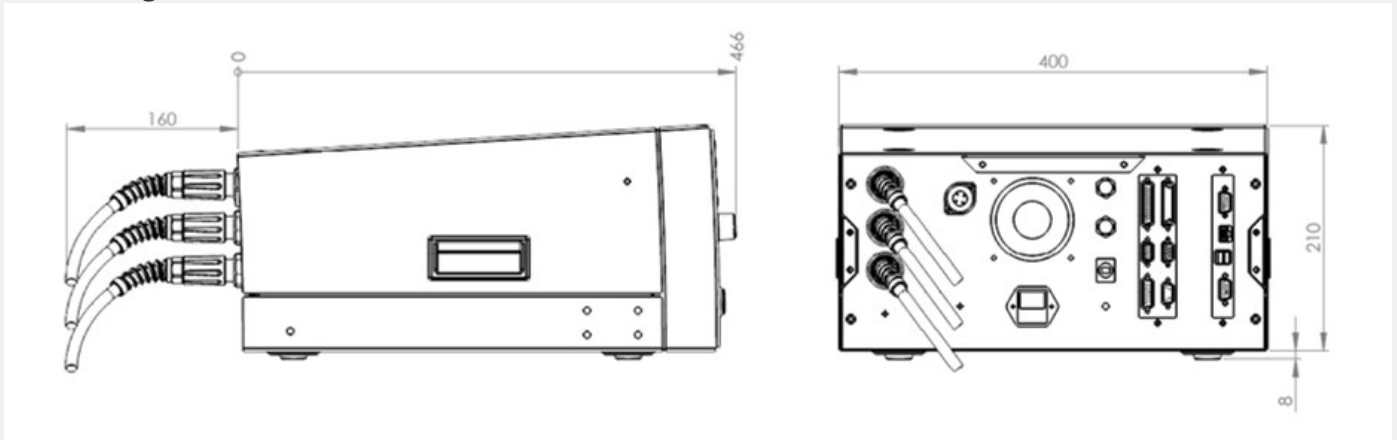
einseitig geerdet

Strombegrenzung:

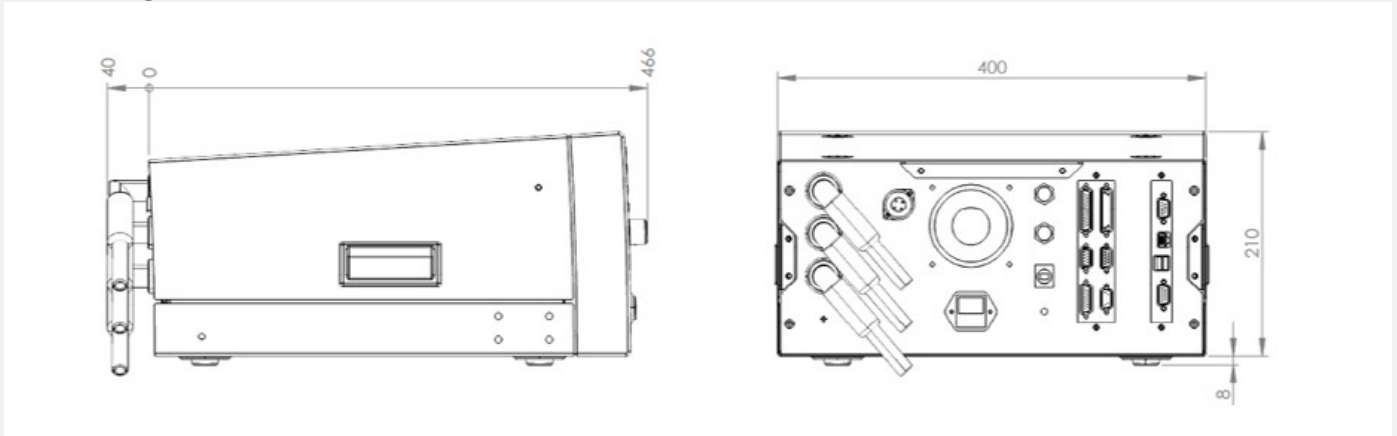
CE konform, gemäß EN 50191, < 12 mA

### Kurzgehäuse:

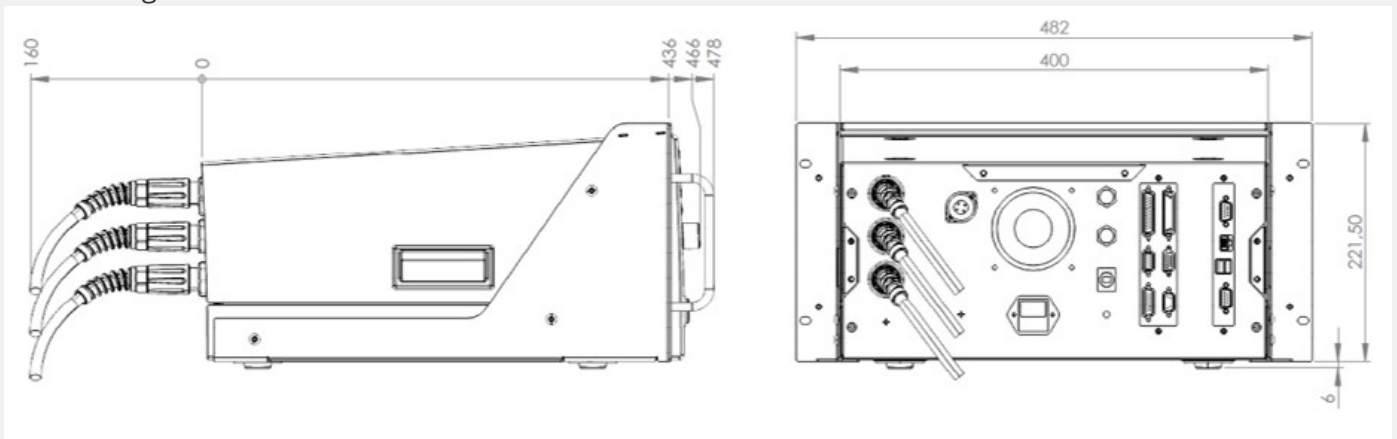
Abmessungen Gehäuse:



Abmessungen Gehäuse mit Winkelsteckern:

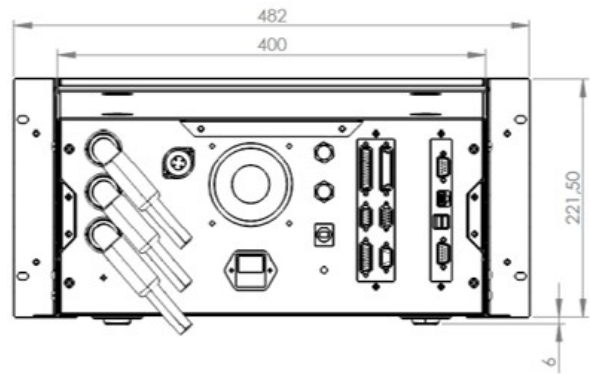
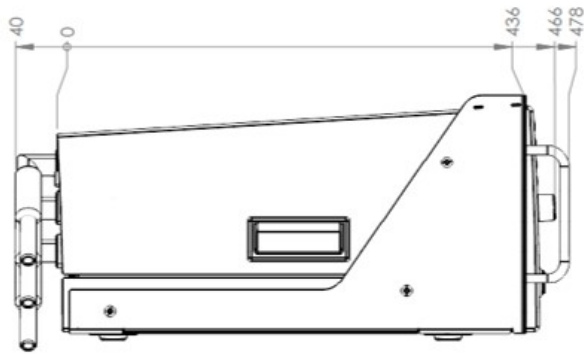


Abmessungen Gehäuse mit Einbausatz 19 Zoll:



Abmessungen Gehäuse mit Einbausatz 19 Zoll und Winkelsteckern:





## Allgemeine Gerätedaten:

Eingangsspannung:	230 V, 50 Hz / 60 Hz
Netzanschluss:	Schuko-Stecker, Kaltgeräte-Steckverbinder C14, Einbau vertikal, 10 A, mit Sicherung
Toleranz Eingangsspannung:	+/- 10 %
Stromaufnahme:	max. 10 A
Sicherung:	10 A, T, 5 x 20 mm, 250 V
Anzeige:	X2-Variante: kein Display, Fernsteuervariante X4-Variante: TFT Farbdisplay 5,7" mit Touch X5-Variante: TFT Farbdisplay 10,4" mit Touch X6-Variante: kein Display, externer Bildschirm erforderlich X8-Variante: TFT Farbdisplay 10,4" mit Touch
Betriebssystem Bedienoberfläche:	X2-Variante: Reine Fernsteuervariante X4-Variante: WIN CE ® X5-Variante: WIN CE ® X6-Variante: WINDOWS ® X8-Variante: WINDOWS ®
Speicherung von Prüfplänen und Ergebnissen:	X2-Variante: Speicherung durch übergeordnete Steuerung X4-Variante: Wahlweise lokal auf SD-CARD, optional USB oder LAN X5-Variante: Wahlweise lokal auf SD-CARD, USB oder LAN X6-Variante: Wahlweise lokal auf Festplatte, USB oder LAN X8-Variante: Wahlweise lokal auf Festplatte, USB oder LAN
Einstellung der Prüfparameter:	manuell im Einzelprüfmenü oder über Prüfplan (Bedienoberfläche DataView) oder vollautomatisch über Schnittstelle (ASCII, DLL, .NET)
Fehlersignalisierung:	akustisch, optisch und über Schnittstelle
Grundausstattung bei Lieferung:	Bedienungsanleitung, Netzkabel, Sicherheitskreisstecker

Kalibrierung:	Werkskalibrierung inkl. Kalibrierschein DAkkS-Kalibrierung optional erhältlich
Gehäuse:	Metallgehäuse, RAL 7035
Gewicht:	abhängig von den Modulen, die verbaut sind, von 25 bis 35 kg

### Umgebungsbedingungen:

Gehäuse:	IP20
Luftfeuchte:	max. 80 %, nicht kondensierend
Zulässiger Temperaturbereich:	+ 5 bis + 40 °C
Max. Höhe über Meeresspiegel:	2 000 m
Kühlung:	aktive Kühlung

### Elektrische Sicherheit und Normen:

EN 61010-1:	Sicherheitsbestimmungen für elektrische Mess-, Steuer-, Regel- und Laborgeräte
EN 61326-1:	elektrische Mess-, Steuer-, Regel- und Laborgeräte – EMV-Anforderungen
EN 61000-3-3 / EN 61000-3-2:	Elektromagnetische Verträglichkeit (EMV)
EN 50191:	Errichten und Betreiben elektrischer Prüfanlagen
EN 60598-1:	Leuchten / Teil 1: Allgemeine Anforderungen und Prüfungen
Verschmutzungsgrad:	2
Schutzklasse:	1

### Erweitertes Geräte-Setup:

Benutzerverwaltung:	individuell konfigurierbar
Signal-Konfigurator:	individuelle Konfiguration der digitalen Ergebnisausgänge
Dateimanager für Prüfpläne und Ergebnisse:	individuelle Einstellung von Speicheroptionen, Ablageort, Namensgebung des Ergebnisfiles und automatisierte Anlage von Ergebnisverzeichnissen
Buzzer-Optionen:	individuelle Konfiguration der akustischen Signale
Grundeinstellungen des Prüfsystems:	Sprachauswahl, Gerätenamen, Schnittstellenkonfiguration
Start der Bedienoberfläche:	individuelle Einstellung des gewünschten Startmenüs (z.B. Start direkt im Prüfauswahlmenü über Barcode)
Prüfprogrammauswahl:	manuell über Auswahlfenster, prozesssicher über Barcode- oder Tastatur, über digitale Schnittstelle oder durch Auslesen eines Übergabefiles
Manager für Dummyprüfung:	Dummyprüfung wird gemäß Konfiguration automatisch angefordert (z.B. bei Programmstart, bei Benutzerwechsel, über digitale Schnittstelle, nach

Verriegelungsoptionen für Prüfkäfig:

einer bestimmten Anzahl von Prüfobjekten, zu einer bestimmten Uhrzeit oder nach einem Zeitintervall)  
individuelle Einstellung der Verriegelungsoptionen (während der Prüfung, bei Gut, bei Schlecht, ...)

## Startoptionen für die Prüfung:

Start- und Stoppsignal durch Prüfpistole \*:

Spezielle Startautomatik in 4-Leiter-Technik. Der Start der Prüfung (Einschalten der Prüfspannung) erfolgt erst, wenn beide Prüfpistolen sicher kontaktiert sind (abh. von den Prüffarten)

Start über Sicherheitskreis:

Start der Prüfung erfolgt durch das Schließen des Prüfkäfigs

Starttaster am Gerät:

Start der Prüfung erfolgt durch Taste an der Gerätefront

Start über Kontaktierungsüberwachung \*:

Start erfolgt nur, wenn die Kontaktierung erfolgt ist (Source und Sense verbunden) und kein Kabelbruch vorliegt – permanente Überwachung

Start über serielle Schnittstelle:

Start erfolgt durch übergeordnete Steuerung (SPS oder PC)

Start über digitale Schnittstelle:

Start über digitales IO wie z. B. SPS, Fußschalter, Taster, etc. ...

Startoptionen:

individuelle Einstellung der Startmodi

*(\*) patentiert:*

*Die ETL Kontaktierungsüberwachung (KÜ) ist ein patentiertes Verfahren:*

*Deutsche Patente: 100 11 466.0 und 100 11 345.1*

*Europäische Patente: 01 105 568.8 und 01 105 567.0*

## Schnittstellen:

ETL-Interface / Digital-IO:

Start, Stopp, Ergebnis GUT, Ergebnis FEHLER und Prüfung läuft, uvm. (alle digitalen Ausgänge sind mit verschleißfreien Halbleiterbausteinen ausgeführt)

RS232 / LAN PC-Schnittstelle\*:

Fernsteuerschnittstelle für kundeneigene Applikationen oder für Datenmanagement-Paket ETL DataView

CAN Interface:

zur Erweiterung des Prüfsystems für ergänzende Features und weitere ext. Ausbaustufen

LAN Schnittstelle\*:

zum Anschluss an das kundeneigene Netzwerk, z.B. zur Ablage der Prüfergebnisse, abhängig von der Bedienvariante

USB Anschluss\*:

zum Anschluss weiterer Speichermedien sowie Tastatur und Maus, abhängig von der Bedienvariante

VGA-Anschluss\*:

zum Anschluss eines externen Bildschirms, nur X6- und X8-Variante

\* Die verbauten Schnittstellen sind abhängig von der Bedienvariante, siehe Schaubild "Bedienvarianten und Schnittstellen"

## Anschlüsse - Sicherheitskomponenten:

Signalleuchten:	Anschluss einer Signalleuchtenkombination (grün/rot) gemäß EN 50191
Sicherheitskreis:	Durch entsprechende Verdrahtung lassen sich kundenseitig 3 verschiedene, normgerechte Sicherheitskreise realisieren: <ul style="list-style-type: none"> <li>- Prüfen mit Prüfpistolen</li> <li>- Prüfen mit Sicherheitsprüfkäfig / Zweihandbedienung</li> <li>- Prüfen in einer Automatisierungslösung / Fertigungsstraße</li> </ul>
USER-Interface / Digital-IO, optional:	digitales Interface für frei programmierbare Ein- und Ausgänge (alle digitalen Ausgänge sind mit verschleißfreien Halbleiterbausteinen ausgeführt)
Analog-IO, optional:	4 analoge Inputs zum Erfassen von analogen Signalen (0 - 10 V DC) 2 analoge Outputs (D/A), z.B. für Ergebnismonitoring
Frequenz-IO, optional:	4 Frequenzeingänge zum Erfassen von Drehzahlen und deren Drehrichtung

## Geräteanschlüsse - zur Kontaktierung des Prüfobjekts (CC):

2-polige HV-Buchse: HV1 / L1 / R1.1	DUT*: Anschluss L1 / L2
2-polige HV-Buchse: HV2 / PEX	DUT*: Anschluss PE - Netzanschluss
	* Device Under Test



## Herausgeber

Hauptsitz / Headquarter  
Lembergstraße 23  
70825 Korntal-Münchingen

Irrtümer und technische Änderungen vorbehalten / Errors and technical modifications excepted.  
Frühere Versionen können unter [info@etl-prueftechnik.de](mailto:info@etl-prueftechnik.de) angefragt werden / Earlier versions can be requested at [info@etl-prueftechnik.de](mailto:info@etl-prueftechnik.de).

Versionsnummer: 4.0