

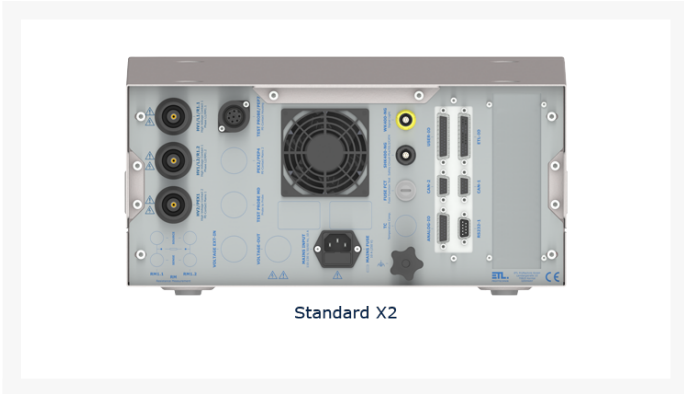
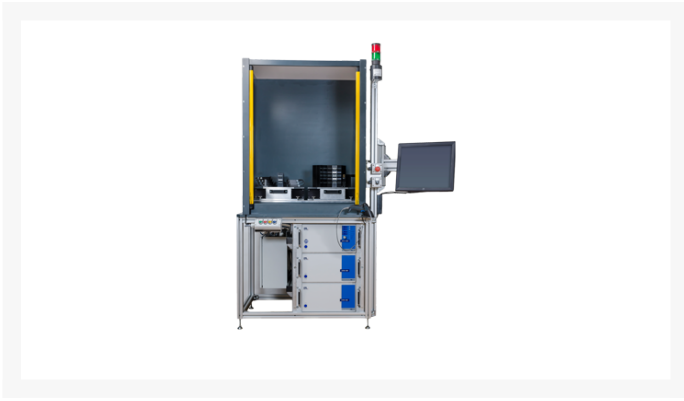


Produktblatt

# ATS400 UGP-50L32, sicherheitsstrombegrenzt

Produktbilder





Standard X2



Standard X4/X5



Standard X4/X5 incl. Add-ons



Standard X6/X8

## Technische Übersicht

Artikel-Nummer	209139
HV AC - Hochspannungsprüfung	100,0 - 5000 V AC, 0,05 - 5,00 mA (opt. ab 1 nA), strombegrenzt, potenzialfrei, Rampe, Entladungsüberwachung, Kontaktüberwachung
PE - Schutzleiterprüfung	2,0 - 32,0 A AC/DC (opt. bis 40 A), 1 - 500 mΩ, 6 - 12 V, 4-Leiter Messtechnik
Aussenabmessungen (BxHxT)	Kurzgehäuse: 400 x 210 x 446 mm
Kontaktierungsoptionen	CCG

## Kurzbeschreibung

---

- Vollelektronisches Prüfsystem für Produktion und Labor
- Menügesteuerte Prüfabläufe: Manuell oder vollautomatisch
- 5 verschiedene Bedienvarianten frei wählbar
- LAN, USB, RS232, CAN, VGA, DIGITAL-IN/OUT, Analog-IN/OUT, PROFINET RT, Frequenz-IO (abh. von der Bedienvariante)
- Prüfaufgabe frei programmierbar: Parameter, Grenzwerte, Startoptionen, Bedienerhinweise, Ablaufoptionen, ...
- Fernsteuerbar (Windows DLL, ASCII, .NET Framework Assembly, LabVIEW via .NET Framework Assembly, DataView, Digital-IO)
- Erweiterungsmodule wie Matrix, AC- und DC-Quellen, heiße HV, Kontaktierungen, ...
- CE konform, normgerechte Sicherheitstechnik wie in EN 50191 gefordert, einziges System mit TÜV zertifiziertem Sicherheitskreis bis PLe

## Funktionen im Detail

---



**INTEGRIERTER  
SICHERHEITSKREIS**  
TÜV-zertifiziert  
(PLe, SIL3, Kat4, IIIc)



**INTUITIVE  
BEDIENBARKEIT**  
und perfektes  
Datenmanagement



**2-KANAL-OSZIFUNKTION**  
Hochauflösende  
Visualisierung der  
Messergebnisse



**FÜHREND BEI  
GENAUIGKEIT**  
Messtechnik und  
Kalibrierfähigkeit



**HOHE VERFÜGBARKEIT**  
durch  
Gleichteilstrategie und  
alle Teile lagerhaltig



**RESTSPANNUNGS-  
ÜBERWACHUNG**  
und aktive Entladung  
des Prüfobjekts



**HOHE PROZESSSICHERHEIT**  
durch Kontaktierungs-  
und Minimalstrom-  
überwachung



**INVESTITIONSSICHERHEIT**  
durch Nachrüstbarkeit  
von weiteren  
Prüfmodulen

## Bedienvarianten & Schnittstellen

---

**BEDIENVARIANTE X2****BEDIENVARIANTE X4****BEDIENVARIANTE X5****BEDIENVARIANTE X6****BEDIENVARIANTE X8****ALLGEMEIN**

Typischer Anwendungsfall	Remote	Stand-Alone	Stand-Alone	Stand-Alone	Stand-Alone
Remotebetrieb	ja	ja	ja	ja	ja
Stand-Alone Betrieb	nein	ja	ja	ja*	ja
Touch-Display	—	5,7"	10,4"	—	10,4"
Betriebssystem	—	WIN CE	WIN CE	WIN10 Pro	WIN10 Pro
On Board DataView3	nein	ja	ja	ja	ja
Fernwartung via Teamviewer	nein	nein	nein	ja	ja

**ANSCHLÜSSE/SCHNITTSTELLEN**

Sicherheitskreis (PLe, SIL3, Kat4)	ja	ja	ja	ja	ja
Signaleuchten	ja	ja	ja	ja	ja
Ethernet LAN	nein	optional	100 Mbit/s	1 Gbit/s	1 Gbit/s
Profinet	optional	optional	optional	nein	nein
RS232	ja	ja	ja	ja	ja
CAN (für externe Erweiterungen)	ja	ja	ja	ja	ja
ETL-IO (digitale Fernsteuerung)	nein	ja	ja	ja	ja
Digital-IO	optional	optional	optional	optional	optional
Analog-IO	optional	optional	optional	optional	optional
VGA	nein	nein	nein	ja	ja
HDMI	nein	nein	nein	2 x	2 x
USB 2.0	nein	optional	ja	2 x	2 x
USB 3.0	nein	nein	nein	2 x	2 x
PS/2	nein	nein	nein	ja	ja

**ANSTEUEROPTIONEN**

.NET	ja	ja	ja	ja	ja
ASCII	ja	ja	ja	ja	ja
DLL	ja	ja	ja	ja	ja

**ERWEITERUNGEN**

Drucker	nein	nein	nein	ja	ja
Barcodeleser	nein	optional	ja	ja	ja

\* mit externem Monitor

## Hochspannungsprüfung HV-AC 5 000 V AC - 100 mA:

### Prüfspannung:

Einstellbereich:	100 - 5 000 V AC
Auflösung, Digit:	10 V
Messunsicherheit, Genauigkeit:	1 % vom Messwert +/- 2 Digits
Frequenz der Spannung:	45,0 - 65,0 Hz, Schrittweite 0,1 Hz
Kurvenform:	sinusförmig gemäß EN 61180, elektronisch erzeugt
Spannungsstabilität:	Ausgangsspannung geregelt, PI-Regler
Leistung, Spannungsführung:	> 500 VA, inkl. aktiver Entladung
Einschalten Prüfspannung:	Ein- und Ausschalten der Prüfspannung erfolgt im Nulldurchgang
Rampenfunktion:	frei programmierbar von 0,2 s bis 6 000 s, inkl. Startspannung

### Prüfstrom:

Einstellbereich Grenzwert:	0,1 - 100,0 mA
Einstellbereich Minimalstrom:	0,0 - 100,0 mA
Auflösung, Digit:	0,1 mA
Messunsicherheit:	1 % vom Messwert +/- 3 Digits
Kurzschlussstrom:	> 200 mA

### Prüfzeit:

Einstellbereich Prüfzeit:	0,5 s - 6 000 s, längere Prüfzeit als Option möglich
Einstellbereich Rampenzeit	0,2 s - 6 000 s
Auflösung:	0,1 s
Messunsicherheit:	+/-10 ms
Start der Prüfzeit:	Start der Prüfzeit erfolgt erst nach vollständigem Erreichen der Prüfspannung

### Sonstiges:

Fehlererkennung:	über Limit Detection, Peak Detection und Arc Detection
Messung von Strom und Spannung:	direkt auf der Hochspannungsseite
Kontaktierungsüberwachung *:	Überwachung der Kontaktgabe zum Prüfobjekt bei geeigneter Kontaktierungsvorrichtung (4-polig)
Leiterbruchüberwachung *:	Überwachung der Prüflleitungen auf Leiterbruch
Startautomatik Prüfpistolen *:	das Startsignal wird durch Andrücken der

Erdbezug:

Prüfpistolen ausgelöst

Potentialfrei, für Betrieb mit Prüfpistolen geeignet, gemäß EN 50191

\* Patente: DE: 100 11 466.0 und 100 11 345.1, EU: 01 105 568.8 und 01 105 567.0

## Schutzleiterprüfung PE-AC/DC 32 A - 500 mOhm

### Widerstand:

Einstellbereich:	1 - 500 mΩ
Auflösung, Digit:	1 mΩ
Messunsicherheit, Genauigkeit:	1 % vom Messwert +/- 3 Digits

### Prüfstrom:

Einstellbereich:	2,0 - 32,0 A AC/DC (opt. bis 40 A)
Auflösung, Digit:	0,1 A
Messunsicherheit, Genauigkeit:	1 % vom Messwert +/- 3 Digits
Kurvenform:	sinusförmig, vollelektronisch erzeugt und geregelt

### Prüfspannung:

Leerlaufspannung:	6 - 12 V
Auflösung, Digit:	10 mV
Messunsicherheit:	1 % vom Messwert +/- 3 Digits
Auflösung, Einstellung:	1 V

### Prüfzeit:

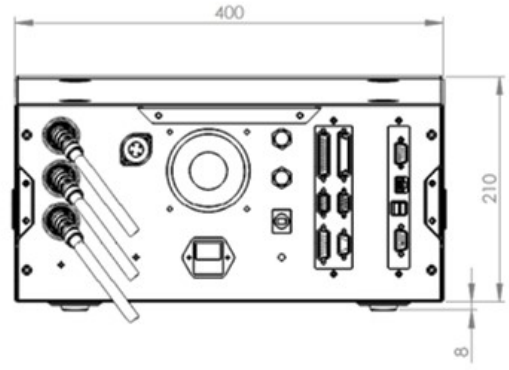
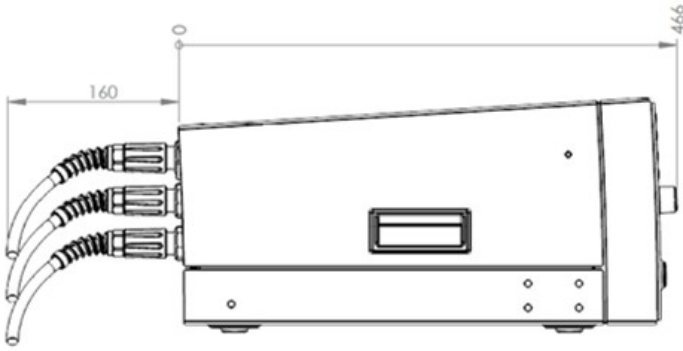
Einstellbereich Prüfzeit:	0,5 s - 6 000 s, längere Prüfzeit als Option möglich
Auflösung:	0,1 s
Messunsicherheit:	+/-10 ms
Start der Prüfzeit:	Start der Prüfzeit erfolgt erst nach vollständigem Erreichen der Prüfspannung

### Sonstiges:

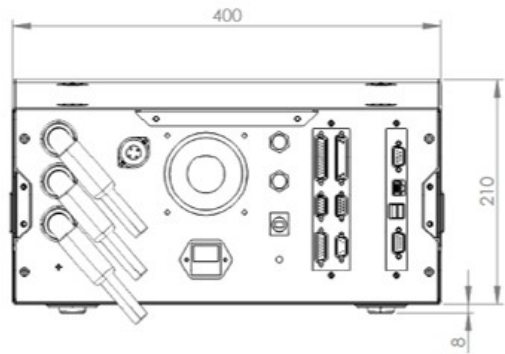
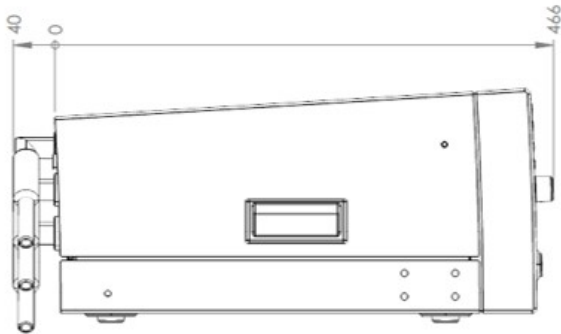
4-Leiter Messtechnik:	Prüfung mit getrenntem Strom- und Messpfad
Überwachung des Prüfstroms:	Überwachung auf Minimalstrom
Prüfspitze mit Starttaste:	Taste für Start der Messung (Prüfstrom wird erst nach Kontaktierung eingeschaltet)
Prüfspitze mit Ergebnisanzeige:	Ergebnisanzeige des Prüfergebnisses über Multi-Colour-LED (rot/grün)

## Kurzgehäuse:

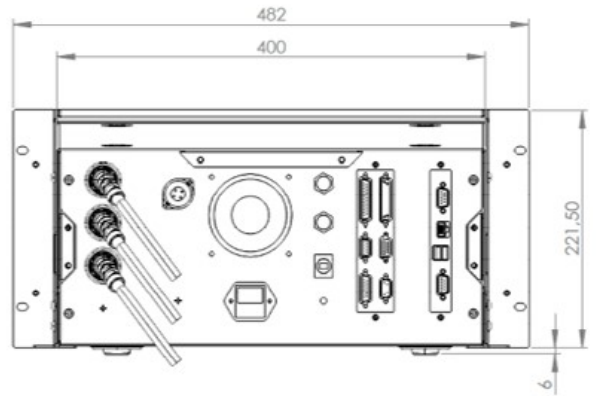
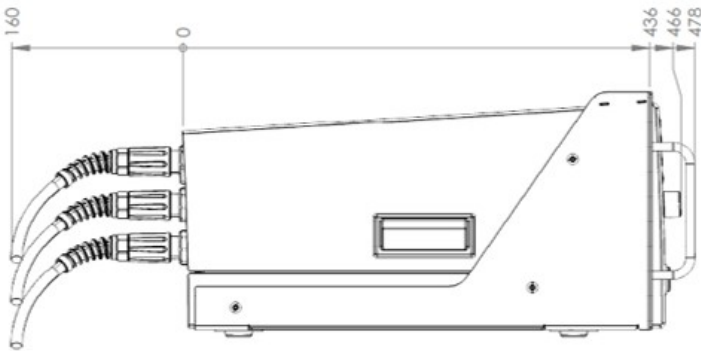
Abmessungen Gehäuse:



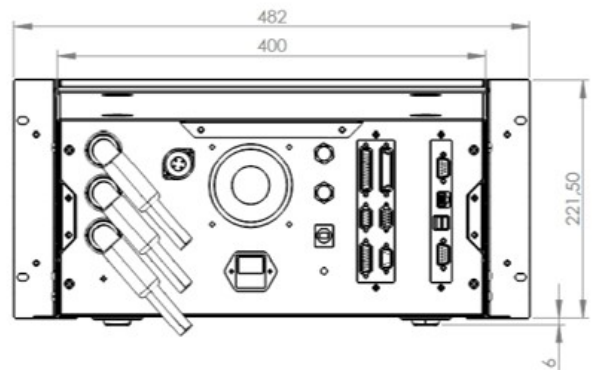
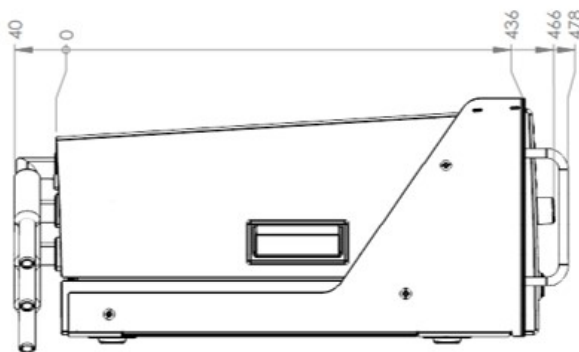
Abmessungen Gehäuse mit Winkelsteckern:



Abmessungen Gehäuse mit Einbausatz 19 Zoll:



Abmessungen Gehäuse mit Einbausatz 19 Zoll und Winkelsteckern:



## Allgemeine Gerätedaten:

Eingangsspannung:	230 V, 50 Hz / 60 Hz
Netzanschluss:	Schuko-Stecker, Kaltgeräte-Steckverbinder C14, Einbau vertikal, 10 A, mit Sicherung
Toleranz Eingangsspannung:	+/- 10 %
Stromaufnahme:	max. 10 A
Sicherung:	10 A, T, 5 x 20 mm, 250 V
Anzeige:	X2-Variante: kein Display, Fernsteuervariante X4-Variante: TFT Farbdisplay 5,7" mit Touch X5-Variante: TFT Farbdisplay 10,4" mit Touch X6-Variante: kein Display, externer Bildschirm erforderlich X8-Variante: TFT Farbdisplay 10,4" mit Touch
Betriebssystem Bedienoberfläche:	X2-Variante: Reine Fernsteuervariante X4-Variante: WIN CE ® X5-Variante: WIN CE ® X6-Variante: WINDOWS ® X8-Variante: WINDOWS ®
Speicherung von Prüfplänen und Ergebnissen:	X2-Variante: Speicherung durch übergeordnete Steuerung X4-Variante: Wahlweise lokal auf SD-CARD, optional USB oder LAN X5-Variante: Wahlweise lokal auf SD-CARD, USB oder LAN X6-Variante: Wahlweise lokal auf Festplatte, USB oder LAN X8-Variante: Wahlweise lokal auf Festplatte, USB oder LAN
Einstellung der Prüfparameter:	manuell im Einzelprüfmenü oder über Prüfplan (Bedienoberfläche DataView) oder vollautomatisch über Schnittstelle (ASCII, DLL, .NET)
Fehlersignalisierung:	akustisch, optisch und über Schnittstelle
Grundausstattung bei Lieferung:	Bedienungsanleitung, Netzkabel, Sicherheitskreisstecker
Kalibrierung:	Werkskalibrierung inkl. Kalibrierschein DAkKS-Kalibrierung optional erhältlich
Gehäuse:	Metallgehäuse, RAL 7035
Gewicht:	abhängig von den Modulen, die verbaut sind, von 25 bis 35 kg

## Umgebungsbedingungen:

Gehäuse:	IP20
Luftfeuchte:	max. 80 %, nicht kondensierend
Zulässiger Temperaturbereich:	+ 5 bis + 40 °C



Max. Höhe über Meeresspiegel:	2 000 m
Kühlung:	aktive Kühlung

### Elektrische Sicherheit und Normen:

EN 61010-1:	Sicherheitsbestimmungen für elektrische Mess-, Steuer-, Regel- und Laborgeräte
EN 61326-1:	elektrische Mess-, Steuer-, Regel- und Laborgeräte – EMV-Anforderungen
EN 61000-3-3 / EN 61000-3-2:	Elektromagnetische Verträglichkeit (EMV)
EN 50191:	Errichten und Betreiben elektrischer Prüfanlagen
EN 60598-1:	Leuchten / Teil 1: Allgemeine Anforderungen und Prüfungen
Verschmutzungsgrad:	2
Schutzklasse:	1

### Erweitertes Geräte-Setup:

Benutzerverwaltung:	individuell konfigurierbar
Signal-Konfigurator:	individuelle Konfiguration der digitalen Ergebnisausgänge
Dateimanager für Prüfpläne und Ergebnisse:	individuelle Einstellung von Speicheroptionen, Ablageort, Namensgebung des Ergebnisfiles und automatisierte Anlage von Ergebnisverzeichnissen
Buzzer-Optionen:	individuelle Konfiguration der akustischen Signale
Grundeinstellungen des Prüfsystems:	Sprachauswahl, Gerätename, Schnittstellenkonfiguration
Start der Bedienoberfläche:	individuelle Einstellung des gewünschten Startmenüs (z.B. Start direkt im Prüfauswahlmenü über Barcode)
Prüfprogrammauswahl:	manuell über Auswahlfenster, prozesssicher über Barcode- oder Tastatur, über digitale Schnittstelle oder durch Auslesen eines Übergabefiles
Manager für Dummyprüfung:	Dummyprüfung wird gemäß Konfiguration automatisch angefordert (z.B. bei Programmstart, bei Benutzerwechsel, über digitale Schnittstelle, nach einer bestimmten Anzahl von Prüfobjekten, zu einer bestimmten Uhrzeit oder nach einem Zeitintervall)
Verriegelungsoptionen für Prüfkäfig:	individuelle Einstellung der Verriegelungsoptionen (während der Prüfung, bei Gut, bei Schlecht, ...)

### Startoptionen für die Prüfung:

Start- und Stoppsignal durch Prüfpistole *:	Spezielle Startautomatik in 4-Leiter-Technik. Der Start der Prüfung (Einschalten der Prüfspannung) erfolgt erst, wenn beide Prüfpistolen sicher kontaktiert sind (abh. von den Prüfarten)
Start über Sicherheitskreis:	Start der Prüfung erfolgt durch das Schließen des

Starttaster am Gerät:	Prüfkäfigs Start der Prüfung erfolgt durch Taste an der Gerätefront
Start über Kontaktierungsüberwachung *:	Start erfolgt nur, wenn die Kontaktierung erfolgt ist (Source und Sense verbunden) und kein Kabelbruch vorliegt – permanente Überwachung
Start über serielle Schnittstelle:	Start erfolgt durch übergeordnete Steuerung (SPS oder PC)
Start über digitale Schnittstelle:	Start über digitales IO wie z. B. SPS, Fußschalter, Taster, etc. ...
Startoptionen:	individuelle Einstellung der Startmodi <i>(*) patentiert: Die ETL Kontaktierungsüberwachung (KÜ) ist ein patentiertes Verfahren: Deutsche Patente: 100 11 466.0 und 100 11 345.1 Europäische Patente: 01 105 568.8 und 01 105 567.0</i>

### Schnittstellen:

ETL-Interface / Digital-IO:	Start, Stopp, Ergebnis GUT, Ergebnis FEHLER und Prüfung läuft, uvm. (alle digitalen Ausgänge sind mit verschleißfreien Halbleiterbausteinen ausgeführt)
RS232 / LAN PC-Schnittstelle*:	Fernsteuerschnittstelle für kundeneigene Applikationen oder für Datenmanagement-Paket ETL DataView
CAN Interface:	zur Erweiterung des Prüfsystems für ergänzende Features und weitere ext. Ausbaustufen
LAN Schnittstelle*:	zum Anschluss an das kundeneigene Netzwerk, z.B. zur Ablage der Prüfergebnisse, abhängig von der Bedienvariante
USB Anschluss*:	zum Anschluss weiterer Speichermedien sowie Tastatur und Maus, abhängig von der Bedienvariante
VGA-Anschluss*:	zum Anschluss eines externen Bildschirms, nur X6- und X8-Variante
<i>* Die verbauten Schnittstellen sind abhängig von der Bedienvariante, siehe Schaubild "Bedienvarianten und Schnittstellen"</i>	

### Anschlüsse - Sicherheitskomponenten:

Signalleuchten:	Anschluss einer Signalleuchtenkombination (grün/rot) gemäß EN 50191
Sicherheitskreis:	Durch entsprechende Verdrahtung lassen sich kundenseitig 3 verschiedene, normgerechte Sicherheitskreise realisieren: - Prüfen mit Prüfpistolen

- Prüfen mit Sicherheitsprüfkäfig /  
Zweihandbedienung
- Prüfen in einer Automatisierungslösung /  
Fertigungsstraße

USER-Interface / Digital-IO, optional:

digitales Interface für frei programmierbare Ein- und Ausgänge (alle digitalen Ausgänge sind mit verschleißfreien Halbleiterbausteinen ausgeführt)

Analog-IO, optional:

4 analoge Inputs zum Erfassen von analogen Signalen (0 - 10 V DC)

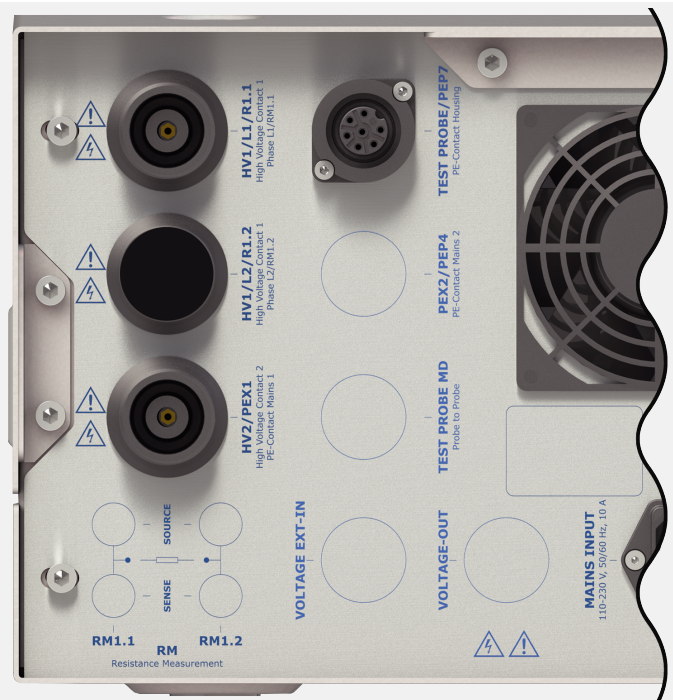
2 analoge Outputs (D/A), z.B. für Ergebnismonitoring

Frequenz-IO, optional:

4 Frequenzeingänge zum Erfassen von Drehzahlen und deren Drehrichtung

### Geräteanschlüsse - zur Kontaktierung des Prüfobjekts (CCG):

2-polige HV-Buchse: HV1 / L1 / R1.1	DUT*: Anschluss L1 / L2
2-polige HV-Buchse: HV2 / PEX	DUT*: Anschluss PE - Netzanschluss
7-polige PE-Buchse: TEST PROBE / PEP7	DUT*: Anschluss PE - Gehäuse
	* Device Under Test



## Herausgeber

ETL Prüftechnik GmbH  
Hauptsitz / Headquarter  
Lembergstraße 23  
70825 Korntal-Münchingen

Irrtümer und technische Änderungen vorbehalten / Errors and technical modifications excepted.  
Frühere Versionen können unter [info@etl-prueftechnik.de](mailto:info@etl-prueftechnik.de) angefragt werden / Earlier versions can be requested at [info@etl-prueftechnik.de](mailto:info@etl-prueftechnik.de).

Versionsnummer: 4.0