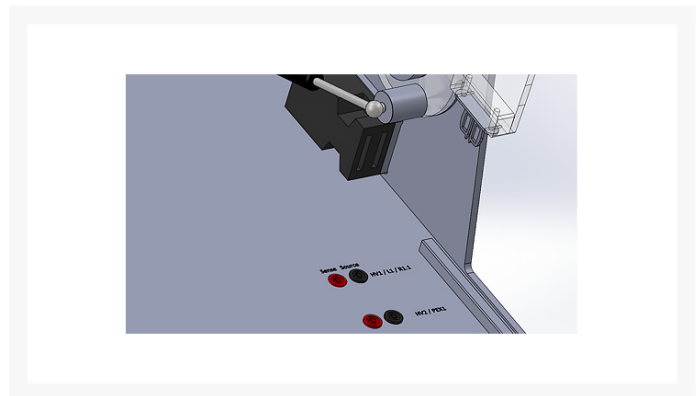
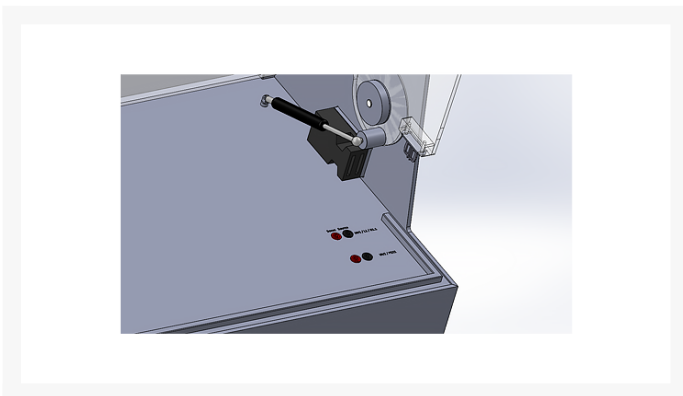
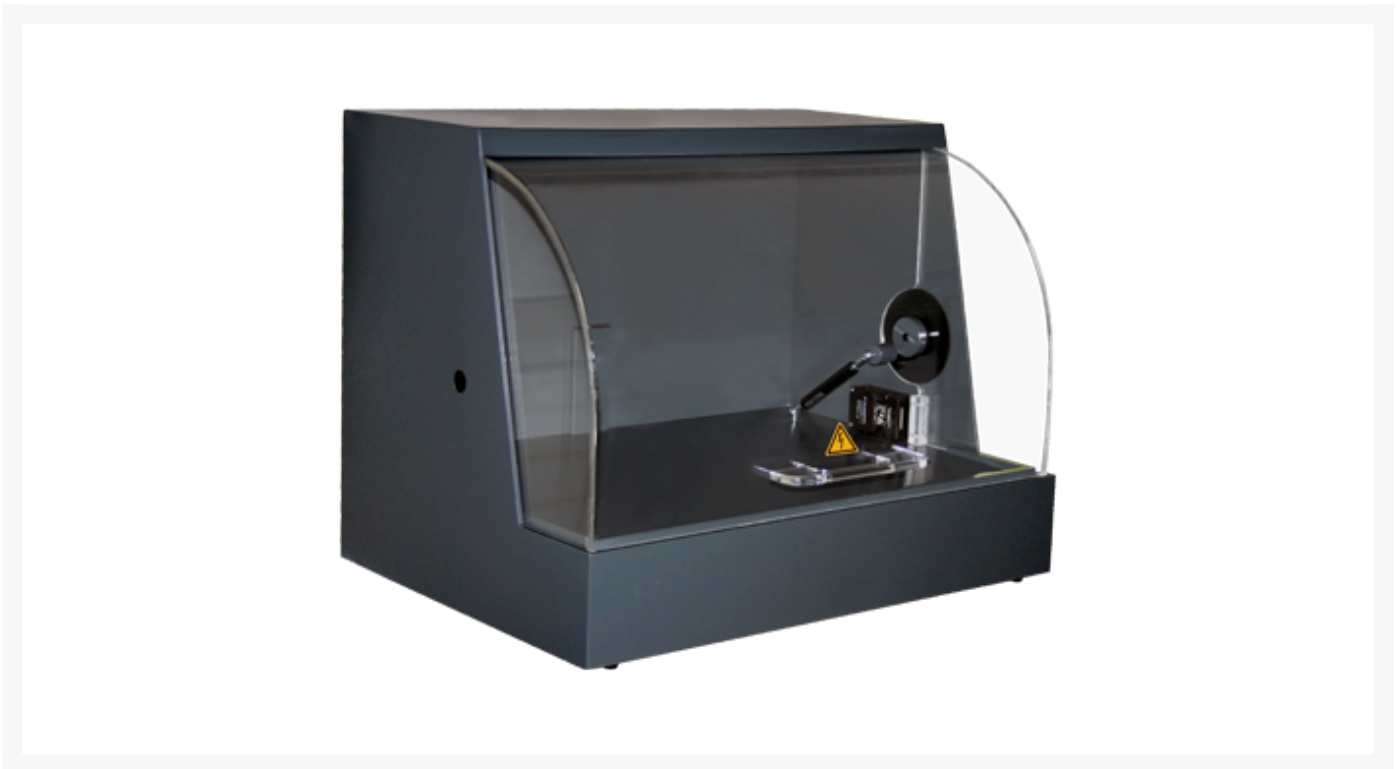




Produktblatt

Sicherheitsprüfkäfig DO CAB-36-CC

Produktbilder





Technische Übersicht

| | |
|------------------------|--------------------|
| Artikel-Nummer | 200464 |
| Kontaktierungsoptionen | CC |
| Innenraum (B x H x T) | 550 x 350 x 450 mm |

Kurzbeschreibung

Prüfkäfig mit transparenter Haube aus PVC:

- für Prüfgeräte der Serie 36
- Gasfedern zur Dämpfung und Endlagendämpfung

- Komplett montiert mit Sicherheitsschalter (2 Pfade)
- Gewährt zwangsläufigen Berührungsschutz nach EN 50191
- Außenabmessungen (BxHxT): 670x515+10(Füße)x495 mm
- Innenraum (BxHxT): 550x350x450 mm
- IP30
- Kabellänge: 2 m
- Gewicht 19,0 kg

Anschlüsse des Prüfobjekts, rechts im Prüfraum eingebaut:

- 1. Prüfanschluss HV1: 2 x 4 mm Sicherheitsbuchsen, inkl. 2 Schnelldruck-Prüfklemmen, zweipolig (Source/Sense)
- 2. Prüfanschluss HV2/PEX1: 2 x 4 mm Sicherheitsbuchsen, inkl. 2 Schnelldruck-Prüfklemmen, zweipolig (Source/Sense)

Anschlussleitungen zum Einstecken im Prüfgerät:

- 1 x Sicherheitskreisleitung
- 2 x HV-Kabel 2-polig, blau (D = 9,6 mm), Länge 2 m mit HV-Stecker HVP06C (D = 6 mm), 2-polig

max. Nenngrößen:

- HV/ISO: 7 kV AC / 10 kV DC, max. 10 A

Technische Daten

Material Käfig: Trovidur® PVC-U

Material Haube: PLEXIGLAS® GS

Die technischen Daten der Materialeigenschaften können den Materialdatenblättern im Downloadbereich entnommen werden.

Herausgeber

ETL Prüftechnik GmbH
 Hauptsitz / Headquarter
 Lembergstraße 23
 70825 Korntal-Münchingen

Irrtümer und technische Änderungen vorbehalten / Errors and technical modifications excepted.
 Frühere Versionen können unter info@etl-prueftechnik.de angefragt werden / Earlier versions can be requested at info@etl-prueftechnik.de.